

**KOMUNITI PEMBELAJARAN PROFESIONAL GURU BAHASA MELAYU  
MALAYSIA****\*Siti Nafsiah Ismail****Zuraidah Abdullah****Abdul Jalil Othman**

Fakulti Pendidikan

Universiti Malaya

*\*nafsiah.ismail@ipgm.edu.my***ABSTRACT**

This study is aimed at identifying the level of Professional Learning Community of Malaysian Malay Language teachers. In this study, a total of 450 teachers from 42 schools participated as samples of this study. The study is a quantitative research using survey methods. The data were collected through a questionnaire that was administered to the respondents. The instrument used is the result of Fuzzy Delphi method based on the consensus of 12 experts. Quantitative data were analyzed using SPSS version 23.0 and SEM Amos version 23.0. The findings show that the level of professional learning practice of Malay language teacher in Malaysia is high in each dimension based on the overall average score (Mean = 3.99, SP = 0.526). The findings also show that there is a significant influence between the nine dimensions of PLCs. It is hoped that the findings of this study provides a positive impact to the PLC's practices in school and serve as a guideline for teachers to further improve the quality of teaching and student learning performance as well as school achievement.

**Keywords:** *Professional Learning Community, Fuzzy Delphi, Teacher of Malay Language, Structural Equation Modeling*

**PENGENALAN**

Sistem pendidikan negara terus berkembang pesat dengan perubahan-perubahan dasar yang telah diperkenalkan oleh Kementerian Pendidikan Malaysia (KPM). Selaras dengan itu Pelan Pembangunan Pendidikan Malaysia (PPPM) 2013-2025 telah dibangunkan bagi menghasilkan pembaharuan yang dihasratkan oleh rakyat Malaysia dalam bidang pendidikan (PPPM, KPM 2013). Sebelas anjakan telah dikenal pasti bagi merealisasikan PPPM 2013-2025 ini dan salah satunya adalah mentransformasikan profesion keguruan menjadi profesion pilihan. Berdasarkan anjakan keempat PPPM iaitu memartabatkan profesion keguruan ini, kerjaya guru merupakan faktor yang penting dalam usaha untuk meningkatkan kualiti pencapaian murid (Muhammad Faizal, 2013; Ahmad Marzuki, 2013; Nor Hidayah, 2014; Mohd Faiz, 2016). Pelbagai program telah dirancang oleh KPM untuk memastikan profesion keguruan terus berkembang dan salah satunya adalah meningkatkan kualiti pelan pembangunan profesional berterusan (PPPB) mulai tahun 2013 (BPG, 2013). Bagi memastikan PPPB dapat dilaksanakan, terdapat 13 aktiviti yang terkandung di dalamnya bagi membolehkan guru lebih berkemampuan dalam menjalankan tugas dan peranan mereka dengan mengamalkan konsep komuniti pembelajaran profesional (KPP) di sekolah. Berdasarkan dapatan kajian Hussein Mahmood, 2008; Rusmini Ku Ahmad, 2005; Nor Hasnida Che Ghazali, 2010; Supovitz dan Turner, 2000 melaporkan latihan pembangunan profesionalisme guru adalah kaedah terbaik untuk meningkatkan keberkesanan pengajaran guru seterusnya dapat meningkatkan keberkesanan sekolah (Muzirah Ab. Mokhti & Nurhana

Mohd Rafiuddin, 2013). Selaras dengan itu, pemantapan KPP telah dilaksanakan kepada guru-guru sebagai salah usaha untuk meningkatkan profesionalisme guru (PPPB, 2014).

Bagi membolehkan guru lebih berkompentensi, pemantapan latihan pembangunan profesionalisme diperlukan (BPG, 2013) kerana ini merupakan kaedah terbaik untuk meningkatkan keberkesanan pengajaran guru seterusnya keberkesanan sekolah (Hussein Mahmood, 2008; Rusmini Ku Ahmad, 2005; Nor Hasnida Che Ghazali, 2010; Supovitz dan Turner, 2000). Sehubungan dengan itu, KPP diperkenalkan oleh BPG dalam Pelan Pembangunan Profesionalisme Berterusan mulai tahun 2013. Menurut Fullan (2010), KPP merupakan salah satu proses penambahbaikan sekolah yang membentuk budaya kerja yang melibatkan jalinan hubungan rakan sekerja termasuk pengetua, guru besar, penolong kanan, guru kanan, dan guru panitia dalam usaha untuk memperluas dan mempertingkatkan amalan-amalan terbaik pengajaran guru serta memantapkan lagi ilmu pengetahuan dan kemahiran mereka selaras dengan kecekapan yang sewajarnya (BPG, 2010). Amalan KPP adalah berkaitan dengan kerja buat guru-guru yang mewujudkan nilai-nilai pembelajaran melalui kolaboratif dalam kalangan guru, murid dan seterusnya pengetua yang akan menambah baik kualiti pengajaran dan pembelajaran serta kesejahteraan semua warga sekolah (Myers & Simpson, 1998; Yoon, S. W., Matsui, M., Yamada, T., & Nof, S. Y., 2009; Dufour, 2010; Aziah *et al.*, 2015). Di samping itu juga, amalan KPP ini dapat membentuk komuniti sekolah yang menjalinkan hubungan yang baik dengan persekitaran sama ada secara dalaman mahupun luaran bagi menyelesaikan permasalahan murid dan mewujudkan sekolah berkesan.

## PENYATAAN MASALAH

Terdapat banyak kajian tempatan dan luar negara memperlihatkan kepimpinan sekolah masih menghadapi permasalahan pengajaran guru di sekolah antaranya guru-guru didapati masih cenderung untuk bekerja secara bersendirian (Conley & Goldman, 1994; Stegall, 2011; Zuraidah Abdullah, 2016) dan malah guru juga didapati jarang mengamalkan budaya perkongsian pengalaman dan bahan pengajaran dengan rakan sekerja mereka (Zaleha Ismail & Nor Ashikin Ab Rahman, 2007; Roberts, S. M. & E. Z. Pruitt, 2009; Zuraidah, 2010). Roberts, S. M. & E. Z. Pruitt, (2009), juga menyatakan bahawa guru-guru masih tidak berani untuk berbincang secara terbuka bersama guru lain dan malah pihak pentadbir sekolah juga menghadapi kesukaran untuk mendapatkan maklum balas berkaitan dengan pengajaran mereka di bilik darjah melalui pemerhatian dan pencerapan pengajaran guru-guru. Kekurangan perkongsian ilmu dalam kalangan guru-guru berkaitan dengan peningkatan kemahiran mengajar (Norhayati Ab Wahab, 2009; Zuraidah Abdullah, Rahimah Hj Ahmad & Muhammad Faizal Ab. Ghani, 2012) dan sikap bekerja guru secara bersendirian ini (Hord, 2009; Zuraidah Abdullah, 2010) telah menyebabkan guru tidak dapat meningkatkan kemahiran mereka sehingga menjejaskan prestasi pembelajaran murid.

Di samping itu juga, terdapat sekolah yang kurang memberikan galakan terhadap guru untuk mewujudkan budaya kolaboratif (Ginger M. Teague & Vincent A. Anfara, 2012) sedangkan guru perlu bekerja sebagai satu pasukan secara berterusan sehingga wujudnya sebuah pasukan pembelajaran (Fullan, 2010). Begitu juga dengan pendapat Muhammad Faizal & rakan-rakan (2012) juga bersetuju bahawa sesi pertukaran idea secara profesional tidak dapat dilaksanakan secara giat dan dijalankan secara berasingan telah menyebabkan pembelajaran guru pada hari ini tersasar.

Dalam laporan pemeriksaan Jemaah Nazir dan Jaminan Kualiti (JNJK) KPM 2013, didapati tahap pengajaran dan pembelajaran guru secara keseluruhan berada pada tahap Harapan iaitu 51.81%, manakala tahap pengajaran dan pembelajaran Baik dan Cemerlang berada pada 21.0% daripada 12,045 orang guru yang diselia (KPM, 2013). Untuk membolehkan pengajaran berkesan berlaku, perubahan dan penambahbaikan terhadap pengajaran guru perlu dilakukan (Nuraini Abu Bakar & Zanaton Ikhsan, 2016). Guru perlu mengubah sikap dari segi pemikiran, meningkatkan komitmen dan memperoleh kemahiran-kemahiran baharu supaya menjadi guru yang lebih kompeten dalam pengajaran (Anuar

Ahmad & Nelson Jingga, 2015). Oleh itu, perkara utama ke arah pembangunan kapasiti individu dan staf sekolah untuk penambahbaikan pendidikan bergantung kepada kejayaan pembangunan sekolah ke arah membentuk organisasi sekolah sebagai KPP secara menyeluruh. Menurut Hipp, K.K., & Huffman, J.B., (2003), pembangunan kapasiti individu dan guru-guru dilakukan bersama-sama melalui pelbagai program penambahbaikan sekolah yang membawa kepada perubahan terutama dari segi pengajaran dan pembelajaran guru di dalam bilik darjah.

Justeru, banyak kajian literatur memperlihatkan usaha-usaha sarjana tempatan dan barat membincangkan tentang kepentingan organisasi pembelajaran (Hord, 1997; Meehan, Merrill L., Orletsky & Sandra, 1999; Senge, 1996; Newmann & Wehlage, 1995; Hipp, K.K., & Huffman, J.B., 2010; Zuraidah Abdullah, 2010; Lovett, S., Cameron, M., 2011) yang merujuk kepada amalan pembelajaran sepanjang hayat dalam kalangan warga sekolah dalam meningkatkan kompetensi guru-guru melalui perkongsian ilmu dan kemahiran dalam pengajaran bilik darjah. Banyak dapatan kajian telah menunjukkan bahawa sesebuah organisasi yang boleh membina pembelajaran secara berterusan dalam pekerjaannya mampu mendominasi abad 21. Malah, organisasi yang tidak mempunyai ciri-ciri organisasi pembelajaran tidak mempunyai keupayaan untuk i) meramal dan membuat adaptasi terhadap persekitaran, ii) lambat membangun, iii) sukar untuk belajar secara efektif, iv) mengambil masa lama untuk mengimplemen perubahan dan v) tidak berupaya merangsang kemajuan berteraskan dalam semua bidang (Myers & Simpson, 1998; Dufour, 2010; Muhammad Faizal, 2013; Aziah *et al.*, 2015; Zuraidah Abdullah, 2016). Ini berbeza dengan sekolah-sekolah yang mengamalkan ciri-ciri organisasi pembelajaran yang digerakkan oleh pemimpin-pemimpin guru di dalam bilik darjah dan sekolah yang juga dikenali sebagai komuniti guru yang perlu berubah.

Justeru, dalam sektor pendidikan guru dilihat sebagai faktor utama yang menentukan pelaksanaan sesuatu program perubahan dan penambahbaikan pengajaran guru di sekolah. Ini adalah kerana guru dianggap sebagai barisan terakhir yang merupakan kunci terhadap seluruh program perubahan pengajaran dan pembelajaran di dalam bilik darjah (Buchanan, D. & Boddy, D., 1992). Ini merujuk kepada komuniti guru yang dapat memperlihatkan proses sesebuah sekolah yang membangunkan dan membentuk budaya KPP dalam kalangan guru yang mempunyai budaya tersendiri (Zuraidah Abdullah, 2016). Bagi menentukan matlamat ini tercapai pemimpin sekolah memainkan peranan penting dalam menyediakan matlamat jangka masa pendek dan jangka masa panjang yang mempunyai kriteria seperti mengenal pasti prestasi, pencapaian matlamat dan kemudian meraikan kejayaan yang dicapai oleh warga sekolah. Justeru, kepimpinan sekolah boleh melakukan perbezaan terhadap sekolahnya melalui "*leadership-centered culture... the ultimate act of leadership*" (Kotter, 1990). Bagi memastikan komitmen terhadap penerusan penambahbaikan pengajaran dan pembelajaran dapat dilaksanakan melalui visi, misi, nilai dan matlamat sekolah yang jelas dibentuk dan menjadi kepunyaan semua warga sekolah.

## **TUJUAN KAJIAN**

Tujuan kajian adalah bagi mengenal pasti tahap amalan KPP dan mengenal pasti pengaruh yang signifikan antara dimensi KPP.

## **OBJEKTIF KAJIAN**

Objektif kajian adalah seperti berikut:

1. Menganalisis tahap amalan KPP guru bahasa Melayu Malaysia
2. Menganalisis pengaruh yang signifikan antara dimensi-dimensi KPP

## SOROTAN KAJIAN

Bahagian ini membincangkan perkara berikut:

### *Komuniti Pembelajaran Profesional*

Berdasarkan sorotan kajian yang dijalankan di dalam dan luar negara, terdapat pelbagai definisi berkaitan dengan KPP. Menurut Barth (2010) mendefinisikan KPP sebagai satu perkongsian ahli profesional sekolah untuk terlibat dan memberikan komitmen dalam amalan budaya kerja guru serta berkongsi pengetahuan bagi memudahkan kerjasama antara satu sama lain. Manakala (Fullan, 2010; Hord, 2009) mendefinisikan KPP sebagai kepentingan penciptaan ilmu dalam organisasi, berkongsi pengetahuan, ciri-ciri budaya tingkah laku dan berkongsi amalan profesional bagi menggalakkan penambahbaikan yang berterusan bagi seseorang individu dan keseluruhan sekolah. Seterusnya kajian (Elmore 2010; Gallimore, et al., 2009) pula menyatakan KPP adalah sebagai organisasi yang berkomunikasi, merancang bersama-sama dan mencipta amalan budaya untuk meningkatkan pengajaran, dan iklim di mana guru-guru dan pengetua sentiasa menilai prestasi terhadap nilai-nilai bersama demi kejayaan pembelajaran.

Selain daripada itu, KPP adalah terdiri daripada ahli-ahli pasukan yang kerap bekerjasama untuk terus meningkatkan dalam memenuhi keperluan murid melalui visi yang lebih terfokus dalam kurikulum dan kokurikulum (Reichstetter, 2006). Sementara itu, pemimpin sekolah juga perlu menyokong dan menyediakan syarat-syarat perantaraan untuk membolehkan pimpinan dan guru sekolah bekerjasama membuat keputusan untuk memperbaiki amalan guru dan murid belajar secara positif (Eaker & Gonzales, 2006). Selain daripada itu, KPP juga berfungsi secara kolektif mengenai cabaran sekolah dan membuat keputusan kolektif mengenai pembelajaran yang penting (Dufour, 2004; Hord, 1997). Secara keseluruhannya, KPP yang berkesan mempromosikan budaya kolaboratif dalam kalangan pendidik dengan tanggungjawab bersama dan tumpuan untuk mempelajari sesuatu (Shellard, 2002; Foord & Haar, 2008). Seterusnya, kajian Dufour, Eaker (2006) dalam KPP guru mengadakan misi, visi, nilai dan matlamat bersama dan sepakat tentang hasil pembelajaran bagi semua murid dan memastikan pengajaran kurikulum dilaksanakan dengan baik (Langston, 2006). Di samping itu, sekolah-sekolah yang mengamalkan KPP saling bergantung antara guru dan bekerja bersama untuk memahami masalah murid serta membuat keputusan untuk memastikan pembelajaran ditingkatkan. Tumpuan KPP adalah untuk memastikan murid belajar, mewujudkan kepelbagaian kerjasama, dan memberi tumpuan kepada hasil (Hughes dan Kritsonis, 2006).

Seterusnya, Zuraidah Abdullah, Rahimah Hj Ahmad & Muhammad Faizal Ab. Ghani, (2012) telah mengenal pasti dua puluh lima ciri yang merujuk kepada lima amalan dimensi yang membentuk KPP sekolah menengah di Malaysia. Ciri-ciri ini menggalakkan guru belajar dan memberikan kesan terhadap pembelajaran murid dan program-program penambahbaikan sekolah yang dilaksanakan berdasarkan keperluan murid dan guru. Manakala kajian Marziah Rahim dan Zanaton Ikhsan (2015) menyatakan KPP adalah salah satu usaha untuk menambah baik pencapaian sekolah dalam membentuk budaya pembelajaran dalam kalangan guru di dalam organisasi sekolah. Ini merupakan suatu proses di mana guru berusaha membangunkan potensi diri menerusi pelaksanaan kerja dan pembelajaran dalam satu pasukan secara berterusan. Amalan perkongsian dan pembelajaran guru dalam KPP ini bertujuan untuk meningkatkan profesionalisme guru melalui perkembangan pembelajaran semasa proses pembelajaran di dalam kelas.

## **Dimensi-dimensi KPP**

### ***Perkongsian Kepemimpinan dan Kepemimpinan Menyokong (PKKM)***

Hord (1997) berpendapat adalah sangat jelas bagi sebuah organisasi sekolah membuat satu perubahan kepada komuniti pembelajaran yang hanya dapat dilakukan oleh pemimpin yang membuat keputusan untuk berubah dan yang bersedia memupuk pembangunan staf. Banyak kajian mula memberikan perhatian kepada kepemimpinan yang menyokong dan meluaskan penyertaan dalam membuat keputusan secara kolaboratif yang memberi fokus kepada pencapaian murid. Sehubungan dengan itu, faktor kepemimpinan dilihat satu perkara penting dalam usaha penambahbaikan sekolah berasaskan KPP di Malaysia.

Ciri-ciri kepemimpinan yang diamalkan melalui kepemimpinan berkongsi antara pengetua dan kakitangan sekolah, dan memberi sokongan kepada kakitangan sekolah dalam berkongsi kepemimpinan yang membentuk amalan bekerja secara berkumpulan. Amalan ini akan mewujudkan perkongsian kuasa, autoriti dan bertanggungjawab berasaskan keluasan pembuat keputusan yang memberikan implikasi kepada komitmen dan kebertanggungjawaban dalam kalangan warga sekolah.

### ***Perkongsian Nilai, Matlamat, Visi dan Misi***

Sesebuah komuniti bersetuju dan percaya kepada apa yang menjadi kepentingan kepada organisasi berkenaan, diterjemahkan kepada nilai-nilai dan norma-norma yang berfokus kepada peningkatan pembelajaran murid (Miller, 2013), potensi setiap murid sebagai individu, dan mencuba strategi baharu serta idea-idea baharu sebagai panduan untuk ke arah sekolah yang berkesan (Williams, 2013).

Sergiovanni (2001a) memberi penekanan kepada perkongsian nilai, matlamat, misi dan visi akan menjadi pelekat bagi menghubungkan individu dengan cara yang lebih bermakna. Untuk itu, apabila matlamat telah ditetapkan dan perkongsian nilai ditanam ke dalam diri, ini akan mengembangkan idea yang menggalakkan guru untuk bertindak balas terhadap perasaan bertanggungjawab yang kemudiannya diterjemahkan oleh tingkah laku. Kepercayaan bersama mempengaruhi kaedah guru bekerja ke arah matlamat yang sama demi kemajuan sekolah (Arroyo, 2011). Norhayati Ab Wahab (2009) berpendapat bahawa nilai dan kepercayaan menjadi panduan kepada tingkah laku individu tidak kira dalam apa-apa bidang kerja dan apa-apa yang diusahakan. Hal ini merupakan perkara asas utama yang menyumbang kepada KPP dan perkongsian misi dan matlamat yang dilihat oleh staf sebagai milik bersama.

### ***Pembelajaran Kreatif, Kolektif dan Aplikasi (PKKA)***

Komuniti sekolah yang mengamalkan dan melaksanakan pembelajaran secara kreatif dan kolektif iaitu perkongsian maklumat dan perbincangan serta berdialog secara berterusan dalam kalangan warga sekolah (Taylor et al., 2011). Amalan KPP di sekolah dan organisasi akan mempamerkan semua guru merentasi semua tugas sama ada pentadbir atau guru, dari tahap jabatan dan bahagian. Berkumpul bersama untuk belajar bekerja secara jelek dan kolaboratif. Keadaan ini akan membolehkan mereka berterusan belajar bersama-sama dan mengaplikasikan dalam kerja seharian. Guru-guru dapat menghasilkan penyelesaian terhadap masalah dan mencetuskan idea-idea baharu dalam sesi pengajaran dan pembelajaran serta dapat mengaplikasikannya semasa di dalam bilik darjah (Lovett & Cameron, 2011; Barnes & William, 2013).

### ***Perkongsian Amalan Peribadi (PAPE)***

Dimensi ini lebih memberikan perhatian terhadap proses yang menggalakkan guru-guru berinteraksi, menyediakan maklum balas, berkongsi keputusan dan pengalaman pembelajaran murid (Zuraidah, 2010; Ying Zhao, 2013). Amalan ini memberikan peluang kepada guru mempelajari kemahiran dan pengetahuan yang baharu daripada rakan sekerja. Guru sama-sama membimbing, membuat keputusan dan mencari alternatif menyelesaikan masalah.

### ***Sokongan dari Aspek Perhubungan dan Struktur (SAPS)***

Amalan ini terbahagi kepada dua iaitu dari segi perhubungan manusia dan struktur sesebuah organisasi sekolah. Jalinan perhubungan ini merujuk kepada lima ciri iaitu, penyayang, percaya-mempercayai, hormat-menghormati, pengiktirafan dan meraikan kejayaan, berani mengambil risiko dan melakukan perubahan secara usaha bersama yang tertanam dalam organisasi (Zuraidah Abdullah, 2010).

### ***Dialog Reflektif***

Perbualan yang memfokuskan kepada tingkah laku pengajaran dan hasil pembelajaran bagi menggalakkan guru membincangkan amalan pengajaran dan saling bekerjasama untuk memajukan diri. Komuniti berbincang tentang situasi dan cabaran yang mereka hadapi dan bersama-sama mencari penyelesaian.

### ***Fokus Terhadap Pembelajaran Murid (FTPM)***

Kebiasaannya matlamat warga institusi pendidikan adalah untuk meningkatkan pencapaian pembelajaran murid. Dalam sistem sekolah terbaik, semua aktiviti memberi tumpuan kepada pembelajaran murid melalui proses KPP (DuFour, 2012). KPP menyediakan rangka kerja untuk membentuk kerjasama guru-guru bagi memberi tumpuan kepada meningkatkan pengajaran dan pembelajaran murid (Rentfro, 2007). Salah satu cara untuk memenuhi matlamat ini adalah guru mesti memberikan tumpuan kepada keperluan akademik murid (Cook & Faulkner, 2010). Pengetua dan guru-guru mesti memberikan tumpuan kepada pembelajaran murid jika mereka mahu meningkatkan pencapaian murid di sekolah mereka (DuFour & Mattos, 2013; Nor Hidayah, 2014).

### ***Budaya Kolaboratif (BUKO)***

Mewujudkan KPP dalam budaya kolaboratif adalah strategi yang paling berkesan untuk meningkatkan pengajaran dan pembelajaran di sekolah (DuFour & Mattos, 2013). Walaupun budaya kerjasama adalah penting, pengasingan telah menjadi tradisi profesion perguruan. Secara tradisinya, guru mempunyai autonomi untuk mengajar apa yang mereka mahu, apabila mereka mahu, dan bagaimana mereka mahu di belakang pintu bilik darjah dengan sedikit gangguan daripada pemimpin sekolah dan sedikit sahaja jika ada perkongsian pengetahuan profesional dalam kalangan rakan guru. Selalunya individu guru tidak boleh mengubah budaya di tempat kerja mereka atau sangat memberikan kesan kepada kualiti pengajaran di sekolah kerana struktur tradisional sekolah memupuk budaya pemencilan (Darling-Hammond & McLaughlin, 1995).

### ***Budaya Inkuiri dan Amalan Terbaik Dalam Pengajaran (BIAP)***

Schmoker (2004) menegaskan cara terbaik untuk meningkatkan pengajaran dalam bilik darjah adalah membangunkan KPP guru yang berkolaboratif dan menyesuaikan amalan mereka. Jika murid tidak menjadi baik, guru perlu untuk memeriksa amalan dan kepercayaan mereka tentang murid dan bagaimana murid belajar (Ediger, 1997). Profesional guru dipaksa untuk berubah apabila mereka

memeriksa data dan kerja murid dan kemudian melihat secara kritikal amalan pengajaran mereka (Vandeweghe & Varney, 2006). Guru melihat prestasi murid sebagai gambaran pengajaran mereka.

### ***Tindakan Melalui Pemerhatian (TMPE)***

Dalam usaha untuk membantu murid mencapai pada tahap yang optimum, pengambilan risiko dikira diperlukan di sekolah-sekolah (Ediger, 1997). Guru mesti sanggup untuk mencuba strategi baharu jika mereka mahu untuk mendapatkan hasil yang berbeza. Hari ini, banyak sekolah sedang berusaha untuk menjadi KPP di mana guru-guru bekerjasama dalam pengajaran dan pembelajaran seterusnya mengambil tindakan untuk meningkatkan pembelajaran dan pencapaian murid (Thompson et al., 2004).

### ***Komitmen Penambahbaikan Yang Berterusan***

Sparks (1994) menegaskan usaha berterusan lebih tiga hingga lima tahun, di mana kakitangan sekolah seluruh memberi tumpuan kepada membuat penambahbaikan tahunan kecil yang berkaitan dengan matlamat sekolah, adalah kunci kepada kemajuan sekolah (dipetik dalam DuFour, 2004a). Perubahan yang bermakna memerlukan masa, fokus, dan komitmen daripada guru-guru dan pemimpin.

### ***Berorientasikan Keputusan (BKEP)***

Guru boleh menghasilkan tahap pencapaian yang tinggi untuk semua murid apabila bekerja sebagai sebahagian daripada KPP dengan memberi tumpuan kepada keputusan murid dan penambahbaikan yang berterusan (Morrissey, 2000). Kerja berpasukan memerlukan guru untuk bertemu secara rasmi dan secara tetap, menumpukan kepada arahan dan menyesuaikan arahan berdasarkan keputusan penilaian (Schmoker, 2006). Data digunakan untuk membuat keputusan pengajaran adalah merupakan satu aspek penting dalam KPP.

## **KAEDAH KAJIAN**

Bahagian ini membincangkan perkara-perkara berikut:

### ***Reka Bentuk Kajian***

Kajian ini berbentuk deskriptif bagi mendapatkan persepsi guru Bahasa Melayu Malaysia mengenai amalan KPP yang dilaksanakan di sekolah. Seterusnya kaedah tinjauan digunakan bagi mengutip data bagi mendapatkan maklum balas tentang amalan KPP di sekolah.

### ***Sampel Kajian***

Berdasarkan populasi 12,033 orang guru Bahasa Melayu di Selangor, maka sampel kajian ini melibatkan guru Bahasa Melayu yang berkhidmat di tiga jenis sekolah yang dikaji iaitu seramai 375 orang. Bagi menentukan jumlah sampel bagi tiga jenis sekolah tersebut maka penentuan kadar sampel ditentukan mengikut pendapat Chua (2011). Pengkaji mengedarkan sejumlah 700 soal selidik ke setiap sekolah amanah (10 buah), sekolah transformasi (16 buah) dan sekolah berprestasi tinggi (16 buah) di Selangor bagi memastikan semua responden guru Bahasa Melayu menjawab soal selidik ini. Akhirnya sejumlah 450 soal selidik diterima semula daripada guru-guru Bahasa Melayu di sekolah amanah, sekolah transformasi dan sekolah berprestasi tinggi di Selangor.

### *Instrumen Kajian*

Instrumen yang digunakan adalah soal selidik yang dibina berdasarkan persetujuan dan kesepakatan pakar dalam *Fuzzy Delphi*. Soal selidik ini adalah untuk menjawab dua soalan kajian yang telah ditetapkan. Instrumen soal selidik yang diguna pakai mengandungi dua bahagian merangkumi 67 item. Bahagian A berkaitan profil peserta kajian, dan bahagian B berkaitan dimensi KPP. Konstruk profil peserta kajian mengandungi 7 item meliputi jantina, bangsa, umur, gred jawatan, tempoh perkhidmatan, opsyen, sekolah. Manakala konstruk dimensi KPP pula mengandungi 60 item yang meliputi aspek pengetahuan, kemahiran dan sikap profesional.

### *Analisis Data*

Analisis data kajian ini menggunakan perisian “*Statistical Package for Social Sciences*” (SPSS) versi 23 dan SEM Amos versi 23 untuk melihat jika terdapat pengaruh signifikan di antara dimensi KPP. Kaedah statistik deskriptif digunakan untuk mengukur tahap amalan KPP guru bahasa Melayu di Malaysia. Skala likert lima poin yang digunakan adalah nilai min 1.00 hingga 2.33 adalah tahap rendah, nilai min 2.34 hingga 3.66 adalah tahap sederhana manakala nilai min 3.67 hingga 5.00 adalah pada tahap tinggi. Nilai min tertinggi menunjukkan tahap dimensi utama dan nilai skor min yang kedua tertinggi menunjukkan tahap dimensi kedua penting dan nilai min terendah pula menunjukkan dimensi yang kurang diamalkan oleh guru Bahasa Melayu. Bagi analisis inferensi menggunakan SEM Amos untuk mengkaji pengaruh di antara dimensi KPP, analisis dapatan dijalankan berdasarkan nilai Chi-square, *Good of Fit Index* (GFI), *Coperative Fix Index* (CFI), *Tuckler Lewis Index* (TLI), dan *Root Mean Square Error of Approximation* (RMSEA).

### DAPATAN KAJIAN

Berdasarkan analisis data daripada 450 orang sampel, dapatan kajian yang digambarkan merujuk kepada dua belas (12) dimensi KPP. Perincian tahap KPP mengikut dimensi adalah seperti berikut:

#### *i) Tahap KPP Guru Bahasa Melayu Malaysia*

KPP guru bahasa Melayu Sekolah Malaysia diukur dengan menggunakan dua belas dimensi iaitu: i) perkongsian kepemimpinan dan kepemimpinan menyokong, ii) perkongsian nilai, matlamat, visi dan misi, iii) pembelajaran kreatif, kolektif dan aplikasi, iv) perkongsian amalan peribadi, v) sokongan dari aspek perhubungan dan struktur, vi) dialog reflektif, vii) fokus terhadap pembelajaran murid, viii) budaya kolaboratif, ix) budaya inkuiri dan amalan terbaik pengajaran, x) tindakan melalui pemerhatian, xi) komitmen penambahbaikan berterusan, dan xii) berorientasikan keputusan. Analisis tahap amalan KPP guru bahasa Melayu Malaysia diperincikan mengikut dimensi seperti dalam Jadual 2 di bawah.

Jadual 2

*Nilai Min, Sisihan Piawai dan Tahap Amalan Dimensi KPP Guru Bahasa Melayu Malaysia*

| Dimensi KPP  | Min         | SP          | Tahap    | Kedudukan |
|--|-------------|-------------|----------|-----------|
| <b>Dimensi Perkongsian Kepemimpinan dan Kepemimpinan Menyokong</b>       | <b>3.92</b> | <b>.569</b> | <b>3</b> | <b>7</b>  |
| Pemimpin di sekolah saya membimbing guru menjadi seorang pemimpin.       | 3.97        | .747        | 3        |           |
| Pemimpin di sekolah saya berkongsi kuasa dengan guru.                    | 3.92        | .660        | 3        |           |
| Pemimpin di sekolah saya bertanggungjawab tentang keputusan yang dibuat. | 3.88        | .739        | 3        |           |



|   |             |             |          |           |
|---|-------------|-------------|----------|-----------|
| Pemimpin di sekolah saya sentiasa memberi peluang kepada guru-guru untuk melaksanakan perubahan.              | 3.92        | .704        | 3        |           |
| <b>Dimensi Perkongsian Nilai, Matlamat, Visi dan Misi</b>   | <b>3.77</b> | <b>.568</b> | <b>3</b> | <b>10</b> |
| Saya menyokong nilai, matlamat, visi dan misi sekolah.  | 3.82        | .682        | 3        |           |
| Visi dan misi sekolah sebagai garis panduan bagi pengajaran dan pembelajaran saya.                            | 3.82        | .731        | 3        |           |
| Semua program di sekolah saya adalah selari dengan visi dan misi sekolah.                                     | 3.75        | .788        | 3        |           |
| Proses kolaboratif wujud ketika membina perkongsian nilai dalam kalangan guru di sekolah saya.                | 3.68        | .706        | 3        |           |
| <b>Dimensi Pembelajaran Kreatif, Kolektif dan Aplikasi</b>  | <b>3.92</b> | <b>.521</b> | <b>3</b> | <b>7</b>  |
| Saya berdialog secara berterusan tentang pengajaran Bahasa Melayu dengan rakan.                               | 3.84        | .677        | 3        |           |
| Saya melaksanakan pembelajaran secara kolektif.   | 3.88        | .698        | 3        |           |
| Saya mengamalkan pengajaran kreatif dalam bilik darjah.   | 3.98        | .654        | 3        |           |
| Saya menghadiri latihan/bengkel peningkatan profesionalisme untuk meningkatkan kemahiran saya.                | 3.98        | .662        | 3        |           |
| Saya menghasilkan penyelesaian terhadap masalah pengajaran.   | 3.94        | .702        | 3        |           |
| <b>Dimensi Perkongsian Amalan Peribadi</b>  | <b>3.95</b> | <b>.514</b> | <b>3</b> | <b>4</b>  |
| Saya berkongsi bahan bantu mengajar dengan rakan guru.  | 3.89        | .676        | 3        |           |
| Saya memberikan maklum balas dalam pengajaran.  | 3.96        | .693        | 3        |           |
| Saya menyampaikan pengajaran secara bersistematik.  | 4.04        | .660        | 3        |           |
| Saya berpeluang menjadi mentor kepada guru-guru baharu di sekolah.  | 3.97        | .707        | 3        |           |
| Saya berkongsi teknik pengajaran dengan rakan.  | 3.89        | .689        | 3        |           |
| <b>Dimensi Sokongan Dari Aspek Perhubungan dan Struktur</b>   | <b>3.96</b> | <b>.511</b> | <b>3</b> | <b>3</b>  |
| Kemudahan fizikal sekolah saya mencukupi (bilik guru, makmal bahasa, ICT).                                    | 3.98        | .693        | 3        |           |
| Saya mempunyai hubungan komunikasi yang baik antara guru Bahasa Melayu.                                       | 3.89        | .696        | 3        |           |
| Pencapaian yang cemerlang dalam kalangan guru Bahasa Melayu sentiasa diberikan pengiktirafan di sekolah saya. | 3.96        | .722        | 3        |           |
| Budaya saling mempercayai wujud dalam kalangan guru Bahasa Melayu di sekolah saya.                            | 3.99        | .679        | 3        |           |
| Sumber kewangan panitia Bahasa Melayu di sekolah saya mencukupi.  | 3.98        | .643        | 3        |           |
| <b>Dimensi Dialog Reflektif</b>   | <b>3.94</b> | <b>.511</b> | <b>3</b> | <b>5</b>  |
| Saya berbincang tentang situasi pengajaran yang dihadapi dengan rakan.  | 3.99        | .671        | 3        |           |

|  |             |             |          |          |
|--|-------------|-------------|----------|----------|
| Saya memberikan maklum balas sesama rakan mengenai amalan pengajaran.                        | 3.82        | .680        | 3        |          |
| Saya membentuk asas tindakan yang perlu dilaksanakan terhadap pengajaran.                    | 3.98        | .675        | 3        |          |
| Kemahiran interpersonal dalam kalangan guru Bahasa Melayu di sekolah saya amat baik.         | 3.89        | .658        | 3        |          |
| <b>Dimensi Fokus Terhadap Pembelajaran Murid</b>   | <b>3.88</b> | <b>.524</b> | <b>3</b> | <b>9</b> |
| Pengajaran saya sesuai dengan tahap keupayaan murid.   | 3.90        | .702        | 3        |          |
| Saya berfokus kepada pembelajaran kolektif murid.  | 3.83        | .708        | 3        |          |
| Saya mengadakan perbincangan tentang keputusan berkaitan pembelajaran murid dengan rakan.    | 3.95        | .669        | 3        |          |
| Saya peka dengan perkembangan pembelajaran murid.  | 3.82        | .672        | 3        |          |
| Saya mengadakan perbincangan tentang kurikulum yang berfokus kepada pembelajaran murid.      | 3.91        | .673        | 3        |          |
| <b>Dimensi Budaya Kolaboratif</b>  | <b>3.98</b> | <b>.507</b> | <b>3</b> | <b>2</b> |
| Saya berkolaboratif dengan rakan guru untuk membangunkan sumber pembelajaran sekolah.        | 4.01        | .669        | 3        |          |
| Saya berkolaboratif dengan rakan guru untuk menilai keberkesanan pengajaran rakan guru lain. | 3.97        | .662        | 3        |          |
| Saya berkolaboratif dengan rakan guru untuk membangunkan kurikulum sekolah.                  | 3.90        | .692        | 3        |          |
| Saya berkolaboratif dengan rakan guru untuk menyelesaikan masalah pengajaran Bahasa Melayu.  | 3.98        | .703        | 3        |          |
| Saya berkolaboratif dengan rakan guru untuk melaksanakan program pengayaan murid.            | 4.04        | .654        | 3        |          |
| <b>Dimensi Budaya Inkuiri dan Amalan Terbaik Pengajaran</b>                                  | <b>4.74</b> | <b>.629</b> | <b>3</b> | <b>1</b> |
| Saya berusaha untuk meningkatkan pengajaran berdasarkan saranan rakan-rakan.                 | 3.86        | .735        | 3        |          |
| Saya menilai murid pada akhir pengajaran.  | 4.00        | .728        | 3        |          |
| Saya mengamalkan sikap berkolaboratif dengan rakan sekerja.                                  | 3.94        | .697        | 3        |          |
| Saya menyesuaikan pengajaran mengikut tahap pembelajaran murid.                              | 4.03        | .673        | 3        |          |
| Saya menambah baik pengajaran untuk manfaat murid.   | 3.93        | .664        | 3        |          |
| <b>Dimensi Tindakan Melalui Pemerhatian</b>  | <b>3.94</b> | <b>.487</b> | <b>3</b> | <b>5</b> |
| Saya bekerjasama dengan guru Bahasa Melayu dalam melaksanakan pengajaran.                    | 3.95        | .669        | 3        |          |
| Saya mencuba strategi baharu semasa pengajaran.  | 3.95        | .679        | 3        |          |
| Saya berusaha untuk meningkatkan pencapaian murid.   | 3.94        | .630        | 3        |          |
| Saya melaksanakan kajian tindakan berdasarkan pengajaran saya.                               | 3.81        | .691        | 3        |          |
| Saya mengikuti latihan untuk meningkatkan pengajaran.  | 4.03        | .644        | 3        |          |
| <b>Dimensi Komitmen Penambahbaikan Yang Berterusan</b>                                       | <b>3.93</b> | <b>.491</b> | <b>3</b> | <b>6</b> |

|   |             |             |          |          |
|---|-------------|-------------|----------|----------|
| Saya mempunyai komitmen dari segi masa pengajaran.                    | 3.99        | .680        | 3        |          |
| Masa pengajaran saya mencukupi.                                       | 3.82        | .640        | 3        |          |
| Masa tugas yang saya berikan kepada murid mencukupi.                  | 3.89        | .641        | 3        |          |
| Saya membuat perancangan tentang pengajaran.                          | 3.98        | .613        | 3        |          |
| Saya mempunyai komitmen terhadap tugas yang diamanahkan.              | 3.97        | .623        | 3        |          |
| <b>Dimensi Berorientasikan Keputusan</b>                              | <b>3.89</b> | <b>.477</b> | <b>3</b> | <b>8</b> |
| Saya menyemak hasil kerja murid.                                      | 3.90        | .674        | 3        |          |
| Saya sentiasa memberikan fokus kepada pencapaian murid.               | 3.84        | .657        | 3        |          |
| Saya menganalisis data pencapaian murid.                              | 3.85        | .691        | 3        |          |
| Saya melaksanakan kaedah penilaian secara sistematik.                 | 3.94        | .676        | 3        |          |
| Saya berbincang dengan rakan tentang penambahbaikan pencapaian murid. | 3.93        | .643        | 3        |          |
| <b>Keseluruhan</b>  | <b>3.99</b> | <b>.526</b> | <b>3</b> |          |

N= 450, Skor Min:1.00 - 2.33 = Rendah, 2.34 - 3.66 = Sederhana, 3.67 – 5.00 = Tinggi, SP = Sisihan Piawai

Berdasarkan Jadual 2 dapatan menunjukkan tahap nilai min amalan KPP guru bahasa Melayu Malaysia berada pada tahap tinggi iaitu nilai min = **3.99** dan nilai sisihan piawai = **.526**. Semua dua belas dimensi yang diamalkan menunjukkan tahap yang tinggi iaitu dimensi perkongsian kepemimpinan dan kepemimpinan menyokong (PKKM) menunjukkan nilai min=3.92 dan Sisihan Piawai=.569. Berdasarkan dimensi PKKM ini, item Pemimpin di sekolah saya membimbing guru menjadi seorang pemimpin menunjukkan (nilai min=3.97, SP=.747), item Pemimpin di sekolah saya berkongsi kuasa dengan guru (nilai min=3.92, SP=.660), item Pemimpin di sekolah saya bertanggungjawab tentang keputusan yang dibuat (nilai min=3.88, SP=.739), dan item Pemimpin di sekolah saya sentiasa memberi peluang kepada guru-guru untuk melaksanakan perubahan (nilai min= 3.92, SP=.704).

Seterusnya dimensi perkongsian nilai, matlamat, visi dan misi (PNVM) pula menunjukkan nilai min=3.77, Sisihan Piawai=.568. Berdasarkan dimensi PNVM ini item Saya menyokong nilai, matlamat, visi dan misi sekolah menunjukkan nilai min=3.82, Sisihan Piawai= .682. Item visi dan misi sekolah sebagai garis panduan bagi pengajaran dan pembelajaran saya (nilai min=3.82, SP=.731), item Semua program di sekolah saya adalah selari dengan visi dan misi sekolah (nilai min=3.75, SP=.788), dan item Proses kolaboratif wujud ketika membina perkongsian nilai dalam kalangan guru di sekolah saya (nilai min=3.68, SP=.706).

Bagi dimensi pembelajaran kreatif, kolektif dan aplikasi (PKKA) pula menunjukkan nilai min=3.92, SP=.521. Berdasarkan dimensi PKKA ini, item Saya berdialog secara berterusan tentang pengajaran Bahasa Melayu dengan rakan menunjukkan nilai min=3.84, SP=.677, item Saya melaksanakan pembelajaran secara kolektif (nilai min=3.88, SP=.698), item Saya mengamalkan pengajaran kreatif dalam bilik darjah (nilai min=3.98, SP=.654), item Saya menghadiri latihan/bengkel peningkatan profesionalisme untuk meningkatkan kemahiran saya (nilai min=3.98, SP=.662), dan item Saya menghasilkan penyelesaian terhadap masalah pengajaran (nilai min=3.94, SP=.702).

Seterusnya dimensi perkongsian amalan peribadi (PAP) menunjukkan nilai min= 3.95 dan Sisihan Piawai=.514. Berdasarkan dimensi PAP ini item Saya berkongsi bahan bantu mengajar dengan rakan guru (nilai min=3.89, SP=.676, item Saya memberikan maklum balas dalam pengajaran (nilai min=3.96,

SP=.693), item Saya menyampaikan pengajaran secara bersistematik (nilai min=4.04, SP=.660), item Saya berpeluang menjadi mentor kepada guru-guru baharu di sekolah (nilai min=3.97, SP=.770), dan item Saya berkongsi teknik pengajaran dengan rakan (nilai min=3.89, SP=.689).

Dimensi sokongan dari aspek perhubungan dan struktur (SAPS) pula menunjukkan nilai min=3.96 dan Sisihan Piawai=.511. Berdasarkan dimensi SAPS ini, item Kemudahan fizikal sekolah saya mencukupi (nilai min=3.98, SP=.693) item Saya mempunyai hubungan komunikasi yang baik antara guru Bahasa Melayu (nilai min=3.89, SP=.696), item Pencapaian yang cemerlang dalam kalangan guru Bahasa Melayu sentiasa diberikan pengiktirafan di sekolah saya (nilai min=3.96, SP=.722), item Budaya saling mempercayai wujud dalam kalangan guru Bahasa Melayu di sekolah saya (nilai min=3.99, SP=.679), dan item Sumber kewangan panitia Bahasa Melayu di sekolah saya mencukupi (nilai min=3.98, SP=.643).

Bagi dimensi dialog reflektif (DREF) pula menunjukkan nilai min= 3.94 dan Sisihan Piawai= .511. Berdasarkan dimensi DREF ini, item Saya berbincang tentang situasi pengajaran yang dihadapi dengan rakan (nilai min=3.99, SP=.671), item Saya memberikan maklum balas sesama rakan mengenai amalan pengajaran (nilai min=3.82, SP=.680), item Saya membentuk asas tindakan yang perlu dilaksanakan terhadap pengajaran (nilai min=3.98, SP=.675), dan item Kemahiran interpersonal dalam kalangan guru Bahasa Melayu di sekolah saya amat baik (nilai min=3.89, SP=.658).

Seterusnya dimensi fokus terhadap pembelajaran murid (FTPM) menunjukkan nilai min=3.88 dan Sisihan Piawai=.524. Berdasarkan dimensi FTPM ini, item Pengajaran saya sesuai dengan tahap keupayaan murid (nilai min=3.90, SP=.702), item Saya berfokus kepada pembelajaran kolektif murid (nilai min=3.83, SP=.708), item Saya mengadakan perbincangan tentang keputusan berkaitan pembelajaran murid dengan rakan (nilai min=3.95, SP=.669), item Saya peka dengan perkembangan pembelajaran murid (nilai min=3.82, SP=.672) dan item Saya mengadakan perbincangan tentang kurikulum yang berfokus kepada pembelajaran murid (nilai min=3.91, SP=.673).

Dimensi budaya kolaboratif (BUKO) menunjukkan nilai min=3.98 dan Sisihan Piawai=.507. Berdasarkan dimensi BUKO ini item Saya berkolaboratif dengan rakan guru untuk membangunkan sumber pembelajaran sekolah (nilai min=4.01, SP=.669), item Saya berkolaboratif dengan rakan guru untuk menilai keberkesanan pengajaran rakan guru lain (nilai min=3.97, SP=.662), item Saya berkolaboratif dengan rakan guru untuk membangunkan kurikulum sekolah (nilai min=3.90, SP=.692), item Saya berkolaboratif dengan rakan guru untuk menyelesaikan masalah pengajaran Bahasa Melayu (nilai min=3.98, SP=.703) dan item Saya berkolaboratif dengan rakan guru untuk melaksanakan program pengayaan murid (nilai min=4.04, SP=.654).

Seterusnya dimensi budaya inkuiri dan amalan terbaik pengajaran (BIAP) menunjukkan nilai min=4.74 dan Sisihan Piawai=.629. Berdasarkan dimensi BIAP ini, item Saya berusaha untuk meningkatkan pengajaran berdasarkan saranan rakan-rakan (nilai min=3.86, SP=.735), item Saya menilai murid pada akhir pengajaran (nilai min=4.00, SP=.728), item Saya mengamalkan sikap berkolaboratif dengan rakan sekerja (nilai min=3.94, SP=.697), item Saya menyesuaikan pengajaran mengikut tahap pembelajaran murid (nilai min=4.03, SP=.673), dan item Saya menambah baik pengajaran untuk manfaat murid (nilai min=3.93, SP=.664).

Dimensi tindakan melalui pemerhatian (TMPE) menunjukkan nilai min=3.94 dan Sisihan Piawai=.487. Berdasarkan dimensi TMPE ini, item Saya bekerjasama dengan guru Bahasa Melayu dalam melaksanakan pengajaran (nilai min=3.95, SP=.669), item Saya mencuba strategi baharu semasa pengajaran (nilai min=3.95, SP=.679), item Saya berusaha untuk meningkatkan pencapaian murid (nilai min=3.94, SP=.630), item Saya melaksanakan kajian tindakan berdasarkan pengajaran saya (nilai

min=3.81, SP=.691) dan item Saya mengikuti latihan untuk meningkatkan pengajaran (nilai min=4.03, SP=.644).

Seterusnya dimensi komitmen penambahbaikan yang berterusan (KTPB) menunjukkan nilai min= 3.93 dan Sisihan Piawai=.491. Berdasarkan dimensi KTPB ini, item Saya mempunyai komitmen dari segi masa pengajaran (nilai min=3.99, SP=.680), item Masa pengajaran saya mencukupi (nilai min=3.82, SP=.640), item Masa tugas yang saya berikan kepada murid mencukupi (nilai min=3.89, SP=.641), item Saya membuat perancangan tentang pengajaran (nilai min=3.98, SP=.613), dan item Saya mempunyai komitmen terhadap tugas yang diamanahkan (nilai min=3.97, SP=.623).

Bagi dimensi berorientasikan keputusan (BKEP) pula menunjukkan nilai min=3.89 dan Sisihan Piawai=.477. Berdasarkan dimensi BKEP ini, item Saya menyemak hasil kerja murid (nilai min=3.90, SP=.674), item Saya sentiasa memberikan fokus kepada pencapaian murid (nilai min=3.84, SP=.657), item Saya menganalisis data pencapaian murid (nilai min=3.85, SP=.691), item Saya melaksanakan kaedah penilaian secara sistematik (nilai min=3.94, SP=.676), dan item Saya berbincang dengan rakan tentang penambahbaikan pencapaian murid (nilai min=3.93, SP=.643).

Hasil kajian ini juga menggambarkan kedudukan dimensi-dimensi KPP mengikut tahap tertinggi iaitu dimensi budaya inkuiri dan amalan terbaik pengajaran (nilai min=4.74, SP=.629), diikuti dimensi budaya kolaboratif (nilai min=3.98, SP=.507), sokongan dari aspek perhubungan dan struktur (nilai min=3.96, SP=.511), perkongsian amalan peribadi (nilai min=3.95, SP=.514), seterusnya berkongsi tempat kelima adalah dialog reflektif dan tindakan melalui pemerhatian (nilai min=3.94, SP=.487), komitmen penambahbaikan berterusan (nilai min=3.93, SP=.491), berkongsi pada kedudukan ketujuh adalah perkongsian kepemimpinan dan kepemimpinan menyokong dan pembelajaran kreatif, kolektif dan aplikasi (nilai min=3.92, SP=.521), berorientasikan keputusan (nilai min=3.89, SP=.477), fokus terhadap pembelajaran murid (nilai min=3.88, SP=.524) dan akhir sekali perkongsian nilai, matlamat, visi dan misi (nilai min 3.77, SP=.568).

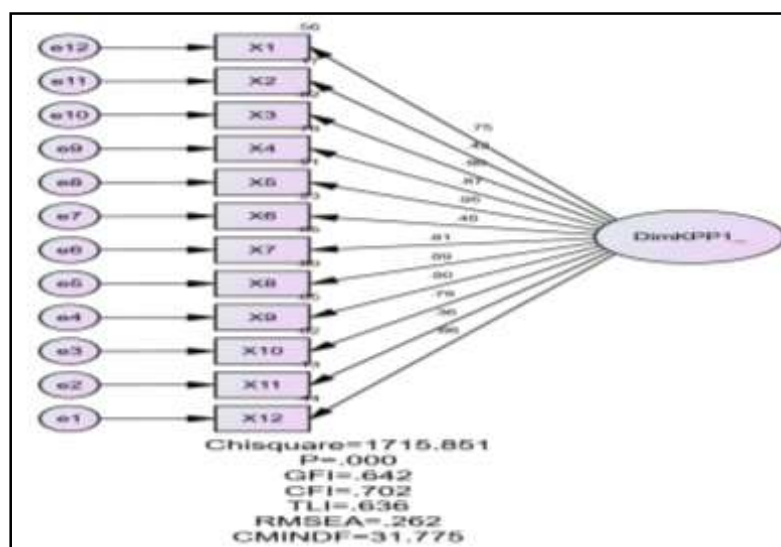
Secara keseluruhannya dapatan menggambarkan sekolah amanah, sekolah transformasi dan sekolah berprestasi tinggi di Selangor menunjukkan guru-guru telah memberikan perhatian terhadap budaya inkuiri dan amalan terbaik pengajaran serta budaya kolaboratif bagi memastikan amalan KPP dilaksanakan di sekolah. Kejayaan sesuatu program-program di sekolah memerlukan komuniti sekolah yang sentiasa berganding bahu dalam memastikan pengajaran dan pembelajaran murid berada pada landasan yang betul.

## ii) Pengaruh yang signifikan antara dimensi-dimensi KPP

Berdasarkan dapatan kajian ini, terdapat dua belas dimensi KPP guru bahasa Melayu yang dicadangkan untuk model pengukuran KPP iaitu dimensi perkongsian kepemimpinan dan kepemimpinan menyokong, dimensi perkongsian nilai, matlamat, misi dan visi, dimensi pembelajaran secara kreatif, kolektif dan aplikasi, dimensi perkongsian amalan peribadi, dimensi keadaan yang menyokong daripada aspek perhubungan dan struktur, dimensi dialog reflektif, dimensi fokus terhadap pembelajaran murid, dimensi budaya kolaboratif, dimensi budaya inkuiri dan amalan terbaik dalam pengajaran, dimensi tindakan melalui pemerhatian, dimensi komitmen untuk penambahbaikan yang berterusan, dan dimensi berorientasikan keputusan. Hasil model pengukuran bagi keseluruhan dimensi ditunjukkan dalam Rajah 1.

Analisis bagi setiap dimensi KPP guru bahasa Melayu dilaksanakan untuk membandingkan nilai chi-square, probabiliti, GFI, CFI, TLI, RMSEA dan CMINDF setiap cadangan model asal dimensi KPP dengan model ubah suaiannya. Proses ini adalah bagi membolehkan penghasilan satu reka bentuk model fit yang sesuai digunakan dalam kajian ini (Nik Mustafa, 2016, Nor Hayati, 2018).

Model pengukuran dimensi KPP yang mengandungi dua belas dimensi ditunjukkan dalam Rajah 1. Analisis menunjukkan model pengukuran ini tidak menunjukkan kesepadanan yang baik dengan data yang dikaji. Ini adalah kerana nilai indeks chi-square = 1715.851, GFI= 0.642, CFI= 0.702, TLI= 0.636, RMSEA= 0.262 dan CMINDF=31.775 tidak memenuhi indeks kriteria yang ditetapkan. Nilai faktor muatan bagi sembilan dimensi berada antara 0.66 hingga 0.95 iaitu Perkongsian Kepemimpinan dan Kepemimpinan Menyokong (0.75), Pembelajaran Kreatif, Kolektif dan Aplikasi (0.90), Perkongsian Amalan Peribadi (0.87), Sokongan Aspek Perhubungan dan Struktur (0.95), Fokus Terhadap Pembelajaran Murid (0.81), Budaya Kolaboratif (0.89), Budaya Inkuiri dan Amalan Terbaik Pengajaran (0.80), Tindakan Melalui Pemerhatian (0.79), dan Berorientasikan Keputusan (0.66) manakala terdapat tiga dimensi yang berada di bawah 0.50 (Chua, 2014) iaitu Dimensi Perkongsian Nilai, Matlamat, Visi dan Misi (0.42), Dimensi Dialog Reflektif (0.48) dan Dimensi Komitmen Penambahbaikan yang Berterusan (0.36).



Rajah 1. Model Pengukuran Cadangan Dimensi KPP Guru Bahasa Melayu Malaysia

Nota:

X1= Perkongsian Kepemimpinan dan Kepemimpinan Menyokong

X2= Perkongsian Nilai, Matlamat, Visi dan Misi

X3= Pembelajaran Kreatif, Kolektif dan Aplikasi

X4= Perkongsian Amalan Peribadi

X5= Sokongan Aspek Perhubungan dan Struktur

X6= Dialog Reflektif

X7= Fokus Terhadap Pembelajaran Murid

X8= Budaya Kolaboratif

X9= Budaya Inkuiri dan Amalan Terbaik Pengajaran

X10= Tindakan Melalui Pemerhatian

X11= Komitmen Terhadap Penambahbaikan Berterusan

X12= Berorientasikan Keputusan

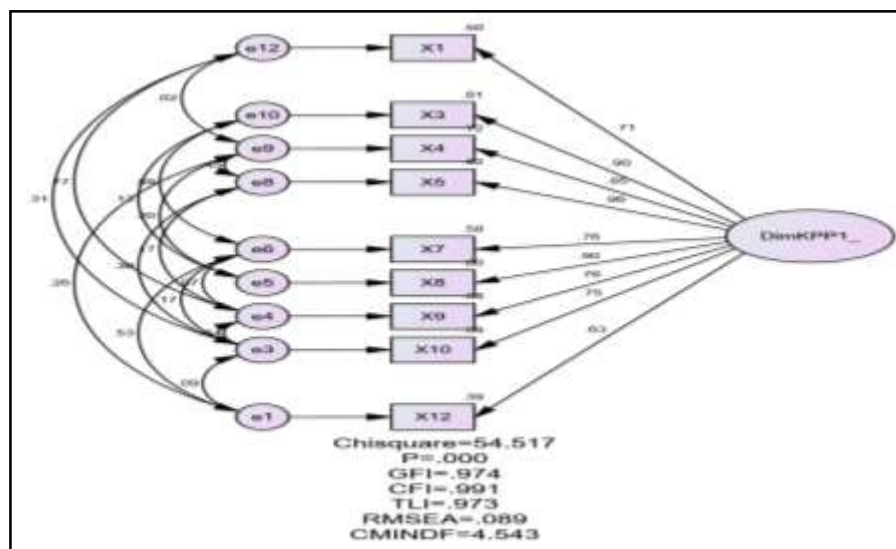
Model pengukuran cadangan dimensi KPP ini perlu pengubahsuaian semula bagi mendapatkan indeks kesepadanan model yang lebih baik berdasarkan nilai indeks modifikasi (MI).

Jadual 3

Penambahbaikan Indeks Modifikasi Dimensi KPP Guru Bahasa Melayu Malaysia

| Nilai Indeks Modifikasi             | Dimensi     | Tindakan           |
|-------------------------------------|-------------|--------------------|
| Di bawah nilai faktor muatan (0.50) | X2, X6, X11 | Dibuang/digugurkan |
| e6↔e10 (135.724)                    | X3, X7      | dihubungkan        |
| e4↔e12 (279.044)                    | X1, X9      | dihubungkan        |
| e3↔e4 (122.786)                     | X9, X10     | dihubungkan        |
| e1↔e6 (113.966)                     | X7, X12     | dihubungkan        |
| e5↔e10 (18.256)                     | X3, X8      | dihubungkan        |
| e3↔e12 (15.667)                     | X1, X10     | dihubungkan        |
| e3↔e6 (21.254)                      | X7, X10     | dihubungkan        |
| e1↔e9 (37.379)                      | X4, X12     | dihubungkan        |
| e5↔e9 (6.386)                       | X4, X8      | dihubungkan        |
| e9↔e12 (5.382)                      | X1, X4      | dihubungkan        |
| e4↔e8 (7.870)                       | X5, X9      | dihubungkan        |

Perubahan ke atas dimensi dibuat satu persatu berdasarkan indeks modifikasi yang dicadangkan. Nilai indeks modifikasi di bawah nilai faktor muatan (0.50) iaitu Dimensi X2, X6, X11 telah dibuang atau digugurkan. Nilai MI yang besar e4↔e12 (279.044), e6↔e10 (135.724), e3↔e4 (122.786), e1↔e6 (113.966), e5↔e10 (18.256), e3↔e12 (15.667), e3↔e6 (21.254), e1↔e9 (37.379), e5↔e9(6.386), e9↔e12 (5.382) dan e4↔e8 (7.870) menunjukkan bahawa jika ralat varian dikorelasikan, nilai *Chi-square Goodness of Fit* berkurang. Oleh itu, beberapa ralat varian telah dihubungkan untuk memperoleh kesepadanan model yang lebih baik dengan data kajian (seperti dalam jadual 3).



Rajah 2. Model Pengukuran Ubah Suai Dimensi KPP Guru Bahasa Melayu Malaysia

Nota:

- X1= Perkongsian Kepemimpinan dan Kepemimpinan Menyokong
- X3= Pembelajaran Kreatif, Kolektif dan Aplikasi
- X4= Perkongsian Amalan Peribadi
- X5= Sokongan Aspek Perhubungan dan Struktur
- X7= Fokus Terhadap Pembelajaran Murid
- X8= Budaya Kolaboratif
- X9= Budaya Inkuiri dan Amalan Terbaik Pengajaran

X10= Tindakan Melalui Pemerhatian

X12= Berorientasikan Keputusan

Berdasarkan Rajah 2 di atas, setelah pengubahsuaian dibuat dan kesepadanan model disemak semula keputusan menunjukkan model pengukuran semak semula dimensi KPP mempunyai kesepadanan yang lebih baik dan semua indeks menepati nilai indeks kesepadanan yang ditetapkan iaitu nilai  $\chi^2 = 54.517$ , CMINDF = 4.543, GFI = 0.974, CFI= 0.991, TLI = 0.973 dan RMSEA = 0.089.

Jadual 4

Anggaran Regresi Bagi Model Dimensi KPP Guru Bahasa Melayu Malaysia.

| Dimensi |      | Dimensi KPP | Estimate | S.E  | C.R    | P    | Standardized Regression Weights |
|---------|------|-------------|----------|------|--------|------|---------------------------------|
| BKEP    | <--- | DimKPP1_    | 1.000    |      |        |      | 0.628                           |
| TMPE    | <--- | DimKPP1_    | 1.199    | .085 | 14.074 | .001 | 0.750                           |
| BIAP    | <--- | DimKPP1_    | 1.361    | .100 | 13.670 | .001 | 0.761                           |
| BUKO    | <--- | DimKPP1_    | 1.505    | .098 | 15.421 | .001 | 0.896                           |
| FTPM    | <--- | DimKPP1_    | 1.323    | .069 | 19.228 | .001 | 0.761                           |
| SAPS    | <--- | DimKPP1_    | 1.627    | .101 | 16.052 | .001 | 0.960                           |
| PAP     | <--- | DimKPP1_    | 1.446    | .088 | 16.492 | .001 | 0.847                           |
| PKKA    | <--- | DimKPP1_    | 1.551    | .100 | 15.456 | .001 | 0.898                           |
| PKKM    | <--- | DimKPP1_    | 1.069    | .082 | 12.985 | .001 | 0.708                           |

Nota : \*\*\* = signifikan pada aras keyakinan  $p < 0.05$

Jadual 4 menunjukkan *standardized estimate*, *unstandardized estimate*, *standard errors*, *CR* dan nilai *P* bagi model ubah suai dimensi KPP. *Standardized estimate* bagi faktor muatan menunjukkan bahawa kesemua dimensi mempunyai faktor muatan yang lebih besar daripada 0.50 iaitu dimensi Perkongsian Kepemimpinan dan Kepemimpinan Menyokong (0.708), Pembelajaran Kreatif, Kolektif dan Aplikasi (0.898), Perkongsian Amalan Peribadi (0.847), Sokongan Aspek Perhubungan dan Struktur (0.960), Fokus Terhadap Pembelajaran Murid (0.761), Budaya Kolaboratif (0.896), Budaya Inkuiri dan Amalan Terbaik Pengajaran (0.761), Tindakan Melalui Pemerhatian (0.750) dan Berorientasikan Keputusan (0.628). Sembilan dimensi dalam model ini mempunyai faktor muatan yang signifikan secara statistik ( $p < 0.001$ ) yang mengesahkan bahawa pemboleh ubah indikator bagi setiap konstruk berkorelasi.

Seterusnya dapatan ini juga menunjukkan kedudukan dimensi-dimensi mengikut susunan yang mempunyai pengaruh paling signifikan terhadap dimensi KPP adalah dimensi Sokongan Dari Aspek Perhubungan dan Struktur (0.960), diikuti dimensi Pembelajaran Kreatif, Kolektif dan Aplikasi (0.898), dimensi Budaya Kolaboratif (0.896), dimensi Perkongsian Amalan Peribadi (0.847), dimensi Budaya Inkuiri dan Amalan Terbaik Pengajaran (0.761), dimensi Fokus Terhadap Pembelajaran Murid (0.761), dimensi Tindakan Melalui Pemerhatian (0.750), dimensi Perkongsian Kepemimpinan dan Kepemimpinan Menyokong (0.708) dan dimensi terakhir adalah Berorientasikan Keputusan (0.628).

Berdasarkan Jadual 4 di atas, nilai *critical ratio* (C.R.) bagi kesemua sembilan dimensi adalah Sokongan Dari Aspek Perhubungan dan Struktur (16.052), diikuti dimensi Pembelajaran Kreatif, Kolektif dan Aplikasi (15.456), dimensi Budaya Kolaboratif (15.421), dimensi Perkongsian Amalan Peribadi (16.492), dimensi Budaya Inkuiri dan Amalan Terbaik Pengajaran (13.670), dimensi Fokus Terhadap Pembelajaran Murid (19.228), dimensi Tindakan Melalui Pemerhatian (14.074), dimensi Perkongsian Kepemimpinan dan Kepemimpinan Menyokong (12.985) dan dimensi terakhir adalah Berorientasikan Keputusan mempunyai nilai sama atau melebihi 1.96 ( $p < 0.05$ ). Sementara semua anggaran parameter (*parameter estimates*) dalam kajian ini adalah signifikan secara statistik ( $p < 0.01$ ). Dalam Jadual 5 di



bawah menunjukkan analisis Penilaian Keseluruhan Model Pengukuran Persamaan Struktur bagi Model KPP Guru Bahasa Melayu.

Jadual 5

*Penilaian Keseluruhan Model Pengukuran Persamaan Struktur bagi Model KPP Guru Bahasa Melayu Malaysia*

| <i>Goodness-of-fit</i> | <i>Cut-off value</i> | Dapatan Model ubah suai | Keterangan |
|------------------------|----------------------|-------------------------|------------|
| $\chi^2$               | $\leq 525.026$       | 54.517                  | Baik       |
| Probabiliti            | $\geq 0.05$          | 0.000                   | Baik       |
| GFI                    | $\geq 0.09$          | 0.974                   | Baik       |
| CFI                    | $\geq 0.90$          | 0.991                   | Baik       |
| TLI                    | $\geq 0.80$          | 0.973                   | Baik       |
| RMSEA                  | $\leq 0.08$          | 0.089                   | Baik       |
| CMINDF                 | $\leq 5.00$          | 4.543                   | Baik       |

**Nota:**  $\chi^2$ : Chi-square; GFI: Goodness of Fit Index; CFI: Comparative Fit Index; TLI: Tucker-Lewis Fit Index (TLI); RMSEA: Root Mean Square Error.

Merujuk kepada Jadual 5 di atas, hasil ujian  $\chi^2$  menunjukkan nilai 54.517 dengan probability  $p = .000$ . Ini menunjukkan dimensi di dalam model tersebut adalah signifikan dengan mempunyai hubungan yang baik. Nilai GFI=.974, CFI=.991, TLI=.973, RMSEA=.089, CMINDF= 4.543. Merujuk kepada nilai signifikan dari faktor muatan, di dapati tiada nilai probabiliti melebihi 0.05. Ini menunjukkan dimensi yang diuji boleh diterima dengan baik (Bentler, 1993; Bollen, 1993; Nik Mustafa 2016).

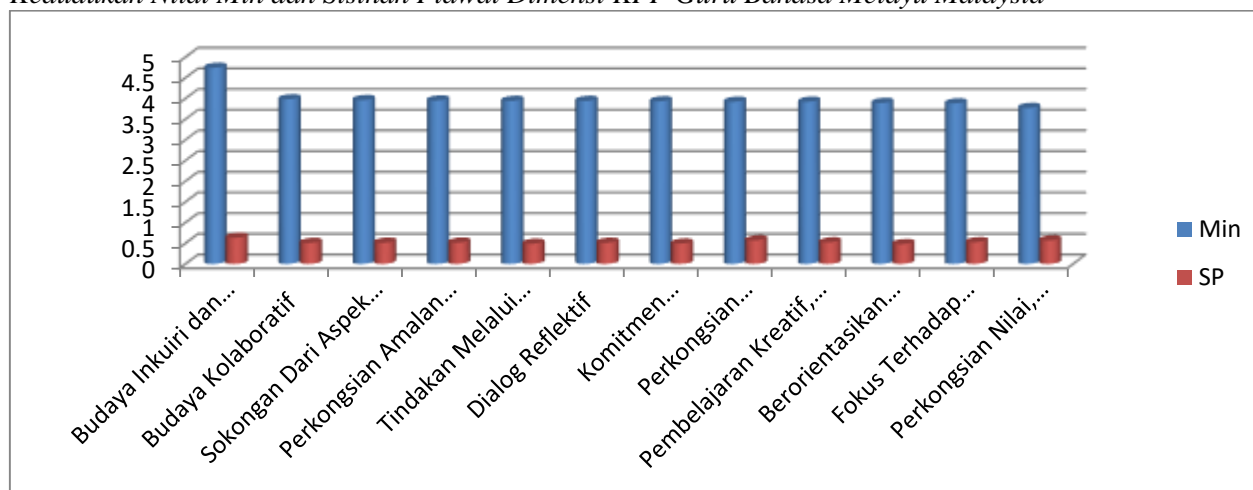
## PERBINCANGAN

### *Tahap Amalan KPP Guru Bahasa Melayu Malaysia*

Bagi menjawab soalan pertama kajian iaitu apakah tahap amalan KPP guru bahasa Melayu Malaysia?. Terdapat dua belas dimensi KPP telah dinilai dalam kajian ini iaitu Perkongsian Kepemimpinan dan Kepemimpinan Menyokong (PKKM), Perkongsian Nilai, Matlamat, Visi dan Misi (PNMVM), Pembelajaran Kreatif, Kolektif dan Aplikasi (PKKA), Perkongsian Amalan Peribadi (PAPE), Sokongan Dari Aspek Perhubungan dan Struktur (SAPS), Dialog Reflektif (DREF), Fokus Terhadap Pembelajaran Murid (FTPM), Budaya Kolaboratif (BUKO), Budaya Inkuiri dan Amalan Terbaik Pengajaran (BIAP), Tindakan Melalui Pemerhatian (TMPE), Komitmen Penambahbaikan Yang Berterusan (KPYB) dan Berorientasikan Keputusan (BKEP). Keseluruhan dapatan kajian menunjukkan tahap amalan KPP guru bahasa Melayu Malaysia berada pada tahap tinggi berdasarkan nilai min keseluruhan (Min=3.99, SP=.526). Graf 1 di bawah menunjukkan kedudukan nilai min dan sisihan piawai dimensi KPP guru bahasa Melayu Malaysia.

Graf 1

*Kedudukan Nilai Min dan Sisihan Piawai Dimensi KPP Guru Bahasa Melayu Malaysia*



Berdasarkan graf di atas menunjukkan kedudukan tahap dua belas dimensi KPP berdasarkan nilai min dan sisihan piawai. Dimensi pertama yang mendapat nilai min paling tinggi adalah dimensi budaya inkuiri dan amalan terbaik pengajaran (nilai min = 4.74). Dimensi ini menunjukkan guru-guru sentiasa berusaha untuk meningkatkan dan menambah baik pengajaran. Kaedah yang paling berkesan bagi meningkatkan pengajaran guru adalah dengan menyesuaikan amalan pengajaran, mengenal pasti kekurangan, membaiki pengajaran untuk manfaat murid, meningkatkan kompetensi melalui bacaan dan menganalisis penyelidikan terkini berkaitan proses pengajaran guru (Schmoker, 2004; Vandeweghe & Varney, 2006; Broad & Evans, 2006; Kementerian Pendidikan Malaysia, 2014).

Seterusnya dimensi kedua yang mendapat kedudukan kedua tertinggi nilai min adalah dimensi budaya kolaboratif (nilai min= 3.98). Amalan kolaboratif guru ini terbentuk semasa merancang, membangunkan kurikulum, sumber pengajaran, serta menyelesaikan masalah pengajaran rakan guru. Budaya kolaboratif adalah strategi paling berkesan untuk meningkatkan pengajaran di sekolah kerana guru yang mengamalkan budaya kolaboratif di sekolah mempunyai perwatakan yang berbeza dengan guru yang bergantung sepenuhnya kepada pihak pentadbir serta pemimpin perlu merancang amalan kolaboratif ini di sekolah (Dufour & Mattos, 2013; Kohm & Nance, 2009; DuFour, 2004). Seterusnya dapatan ini juga mempunyai persamaan dengan Muzirah & Nurhana (2013) menyatakan guru bekerja secara kolaboratif dengan melibatkan sokongan rakan sekerja serta amalan reflektif dilihat berpotensi untuk mengubah amalan pengajaran guru dan meningkatkan pembelajaran murid.

Manakala bagi dimensi ketiga tertinggi yang diamalkan guru bahasa Melayu adalah dimensi sokongan dari aspek perhubungan dan struktur (nilai min = 3.96). Amalan dimensi ini memperlihatkan faktor-faktor kemudahan, sumber dan sistem komunikasi menyokong pembinaan KPP guru bahasa Melayu di sekolah. Penyediaan kemudahan, sumber dan sistem komunikasi yang berkesan ini mewujudkan kualiti persekitaran sekolah yang kondusif dan mempengaruhi tingkah laku guru-guru bahasa Melayu menjadi lebih kreatif dalam pengajaran guru-guru (Zuraidah, 2016). Dapatan ini juga mempunyai persamaan dengan kajian (DuFour, 2010; Jennifer, 2014) menunjukkan aspek penting bagi mewujudkan perhubungan antara ahli komuniti serta pentingnya mewujudkan prasarana sekolah yang baik dan bersesuaian untuk ahli komuniti.

Seterusnya dimensi keempat yang mendapat nilai min tertinggi adalah dimensi perkongsian amalan peribadi (nilai min = 3.95). Perkongsian amalan peribadi ini menunjukkan guru lebih terbuka berkongsi amalan terbaik dengan rakan dan berkongsi idea untuk penambahbaikan pengajaran dalam bilik darjah (Hipp & Huffman, 2003; Norhayati Ab Wahab, 2009; Hord 2003; Golden, 2017). Selain daripada itu,

perkongsian amalan peribadi juga dapat memberikan tumpuan terhadap guru semasa berinteraksi, berkongsi amalan-amalan baharu dengan rakan guru dan menyediakan maklum balas untuk menyelesaikan masalah pengajaran (Hord, 1997; Zuraidah, 2010; Ying Zhao, 2015; Rozita Radhiah & Abdul Rasid Jamian 2012).

Kedudukan kelima paling tinggi nilai min adalah dimensi dialog reflektif dan tindakan melalui pemerhatian masing-masing nilai min=3.94. Dapatan ini selari dengan kajian (Bolam et al., 2008; Kruse, Louise & Bryk, 1995; G. Korynta, 2015) menyatakan penilaian amalan guru secara berterusan dengan komunikasi bersama untuk perkongsian pengalaman dan idea baharu, guru bertukar pendapat berkenaan pengajaran secara berterusan, dialog adalah dinamik dan fleksibel membolehkan tumpuan terhadap amalan pembelajaran profesional. Seterusnya dapatan Su-ching Lin (2013) pula menunjukkan guru sekolah rendah di Taiwan mengamalkan dialog reflektif, perkongsian nilai dan amalan pembelajaran kolektif. Strategi-strategi tersebut merupakan jentera untuk guru membuat refleksi selain mendorong guru mengamalkan penyiataan reflektif dan penilaian sendiri terhadap isu-isu dalam amalan pengajaran-pembelajaran. Dengan mengamalkan pemikiran reflektif, guru dapat meningkatkan profesionalisme diri dari segi keilmuan, ketrampilan dan berkemahiran (Boon Pong Ying, 2005). Manakala tindakan melalui pemerhatian menggambarkan guru yang berkepemimpinan dapat memainkan peranan sebagai guru bukan sahaja untuk membimbing murid tetapi berupaya membimbing dirinya dan rakan sekerja ke arah matlamat yang hendak dituju tanpa paksaan (Nor Asma Sheirnowani et al., 2015). Manakala guru juga perlu mencari strategi yang sesuai bagi menyesuaikan dengan pembelajaran murid dengan membandingkan amalan semasa pengajaran mereka kepada amalan berasaskan penyelidikan (Ediger, 1997; DuFour, 2010; Thompson et al., 2004).

Seterusnya dimensi keenam yang mendapat nilai min tertinggi adalah dimensi komitmen terhadap penambahbaikan yang berterusan (nilai min= 3.93). Berdasarkan dapatan dimensi ini, pakar bersetuju bahawa guru mempunyai komitmen dari segi masa pengajaran, tugas murid dan komitmen terhadap tugas yang diamanahkan. Dapatan ini selari dengan kajian DuFour (2010) menyatakan kunci kepada kemajuan sekolah adalah melalui usaha yang berterusan dalam membuat penambahbaikan sekolah. Perubahan ini memerlukan masa, tumpuan dan komitmen guru dan pemimpin sekolah, serta membina kapasiti guru (Stoll et al., 2006; Xiao Sai & Saedah Siraj., 2015).

Bagi dimensi yang berada pada kedudukan ketujuh pula adalah dimensi perkongsian kepemimpinan dan kepemimpinan menyokong dan dimensi pembelajaran kreatif, kolektif dan aplikasi (nilai Min=3.92). Amalan dimensi perkongsian kepemimpinan dan kepemimpinan menyokong ini merujuk kepada tingkah laku pengetua dalam memberikan sokongan ke atas kemajuan sekolah. Pengetua yang bijak menggunakan amalan kepemimpinan menyokong guru-guru senior atau berpengalaman. Pengetua dapat menjadikan guru-guru ini pembeda cara dalam menyelesaikan masalah murid dan guru di sekolah. Dapatan ini selari dengan kajian Jackson, (2009) kepemimpinan yang wujud dalam KPP memperlihatkan pemimpin sekolah yang mempunyai keupayaan dalam mengenal pasti kekuatan dan kelemahan di persekitaran dalaman atau luaran sekolah. Seterusnya pembelajaran kreatif, kolektif dan aplikasi pula menunjukkan guru sentiasa berbincang, berkongsi maklumat, melahirkan idea-idea baharu, dan membantu rakan guru mempelajari pengetahuan baharu (Zuraidah, 2010; Norhayati, 2009; Taylor et al., 2011; Lovett & Cameron, 2011).

Dimensi yang mendapat nilai min ketiga paling terendah adalah dimensi berorientasikan keputusan (nilai Min = 3.89). Dapatan kajian ini menunjukkan bahawa guru Bahasa Melayu kurang memberikan penekanan kepada dimensi ini. Pencapaian tinggi murid dapat dicapai jika guru dapat memberikan tumpuan kepada pembelajaran murid, guru menyesuaikan arahan berdasarkan keputusan penilaian dan data digunakan untuk membuat keputusan pengajaran (Morrisey, 2000; Schmoker, 2006; DuFour et al., 2010; Evans, 2012). Manakala dapatan kajian Evans (2012) pula mengandaikan bahawa pencapaian akademik murid tercapai jika guru menggunakan maklumat data dan hasil kerja murid sebagai panduan

mereka dalam melaksanakan pengajaran. Seterusnya dimensi kedua paling terendah nilai min adalah dimensi fokus terhadap pembelajaran murid (nilai Min = 3.88). Amalan dimensi ini juga kurang diamalkan bagi menjadikan pembelajaran murid sebagai perkara penting untuk dilaksanakan. Sasaran setiap sekolah adalah memastikan pembelajaran murid meningkat. Pengetua dan guru-guru perlu memberikan tumpuan kepada pembelajaran murid bagi memastikan pencapaian murid dapat ditingkatkan dan guru mesti memberikan tumpuan kepada keperluan akademik murid (Dufour & Mattos, 2013; Cook & Faulkner, 2010). Akhir sekali dimensi yang mendapat nilai min paling rendah adalah perkongsian nilai, matlamat, visi dan misi (nilai min= 3.77). Dapatan ini mempunyai sedikit persamaan dengan kajian Miller (2013), menyatakan bahawa kepentingan sesebuah organisasi diterjemahkan kepada nilai-nilai, norma-norma yang berfokus kemenjadian murid, kepercayaan bersama mempengaruhi corak amalan guru semasa bekerja ke arah matlamat yang sama (Arroyo, 2011) dan nilai dan kepercayaan menjadi panduan kepada semua (Norhayati Ab Wahab, 2009). Impak keseluruhan dapatan kajian ini menunjukkan guru-guru bahasa Melayu mengamalkan dua belas dimensi KPP dalam menambah baik pengajaran mereka dalam bilik darjah.

### ***Pengaruh Yang Signifikan Antara Dimensi-dimensi KPP Guru Bahasa Melayu Malaysia***

Kajian ini telah mengenal pasti pengaruh yang signifikan antara dimensi-dimensi KPP bagi guru bahasa Melayu Sekolah Malaysia. Hasil kajian ini mendapati terdapat pengaruh yang signifikan antara dimensi-dimensi KPP dalam kalangan guru Bahasa Melayu Sekolah Malaysia. Hasil kajian mendapati sembilan dimensi KPP yang mempunyai pengaruh dengan dimensi pengajaran berkesan sekolah amanah, sekolah transformasi dan sekolah berprestasi tinggi. Berdasarkan dapatan kajian ini, telah menunjukkan pengaruh yang paling signifikan berdasarkan kedudukan bagi setiap dimensi. Dimensi yang paling tinggi nilai signifikan bagi dimensi KPP bagi guru bahasa Melayu adalah dimensi Sokongan Dari Aspek Perhubungan dan Struktur. Ini menunjukkan dimensi sokongan adalah aspek KPP yang penting bagi mewujudkan perhubungan antara ahli komuniti serta pentingnya mewujudkan prasarana sekolah yang baik dan bersesuaian untuk ahli komuniti. Kajian ini seiring dengan pendapat (DuFour, 2010; Zuraidah, 2016; Jennifer, 2014) yang menegaskan kepentingan konsep berpasukan dan penyediaan kemudahan oleh pihak sekolah. Ini adalah kerana sekolah bergantung kepada perhubungan secara berpasukan bagi memperoleh maklumat untuk meningkatkan kepakaran guru dan pengetahuan murid seperti makmal komputer, perpustakaan, dan bilik guru. Menurut Davenport & Hall (2002), komuniti membantu untuk membangunkan budaya yang menyokong dan dipercayai satu sama lain manakala Orlikowski W.J., (1995) pula menyatakan budaya sokongan dalam sekolah mempercepatkan pembangunan sesebuah organisasi.

Seterusnya dimensi kedua nilai paling signifikan bagi keseluruhan guru bahasa Melayu adalah dimensi Pembelajaran Kreatif, Kolektif dan Aplikasi. Dimensi pembelajaran kreatif, kolektif dan aplikasi ini menggambarkan guru-guru Bahasa Melayu memberikan peluang kepada ahli-ahli kumpulan membina kemahiran baharu seterusnya mendapat pengalaman baharu. Selari dengan dapatan Hord (1997), komuniti guru ini bukan hanya bertindak melakukannya tetapi menghayati dan mengamalkan apa yang dipersetujui bersama dalam membangunkan setiap guru belajar secara kolaboratif dalam menentukan penambahbaikan sekolah. Dapatan ini juga mempunyai persamaan dengan kajian Hughes (1995) terhadap sekolah berkesan dan sekolah kurang berkesan di West Virginia yang menunjukkan adanya perbezaan antara guru melalui amalan guru-guru terhadap pembinaan pasukan guru yang bekerjasama berbincang bagi menyelesaikan masalah pembelajaran murid mereka. Manakala KPP adalah tempat di mana para peserta mencari peluang untuk belajar bersama dan bekerjasama (Hord & Sommers, 2008).

Seterusnya dimensi ketiga nilai paling signifikan bagi keseluruhan guru bahasa Melayu adalah dimensi Budaya Kolaboratif. Ini menunjukkan bahawa budaya kolaboratif ini adalah perkara yang penting untuk seseorang guru dapat bekerjasama dengan rakan guru lain. Sebelum ini guru dianggap bekerja secara bersendirian (DuFour, 2010; Zuraidah, 2016). Dapatan kajian ini selari dengan Kohm dan Nance (2009)

menyatakan guru yang mengamalkan budaya kolaboratif di sekolah mempunyai perwatakan yang berbeza dengan guru yang bergantung sepenuhnya kepada pihak pentadbir untuk kerja mereka. Selain daripada itu, amalan kolaboratif ini tidak berlaku secara semula jadi dalam kalangan guru sekiranya pemimpin tidak merancang pelaksanaan tersebut (Yoon, S. W., Matsui, M., Yamada, T., & Nof, S. Y., 2009; DuFour, 2004).

Selain daripada itu, keperluan pembelajaran dalam kalangan guru ini berbeza-beza dan ini disokong oleh kajian Knowles (1984) yang telah menunjukkan terdapatnya perbezaan dalam inventori yang dibawa oleh orang dewasa dalam pembelajaran berdasarkan keperluan individu guru. Guru merancang secara kolektif untuk menyelesaikan masalah pengajaran bagi memenuhi keperluan murid, guru berbincang sesama rakan guru yang lain untuk mendapatkan pelbagai idea dan menggalakkan penerokaan selanjutnya, guru bekerjasama mencuba strategi pengajaran untuk diaplikasikan dalam tugas. Dapatan kajian ini juga selari dengan kajian (Drago-Severson, 2006; Knowles, 2005; Sprinthall & Thies-Sprinthall, 1983) yang menunjukkan guru-guru belajar atas keinginan sendiri terutama untuk menambah baik potensi diri terutama dari segi kepuasan diri, guru terarah sendiri untuk belajar, guru berkongsi pengalaman, guru mempunyai kesediaan belajar dan guru belajar untuk menyelesaikan masalah. Sementara itu (Rosnah Ishak, Muhammad Faizal & Saedah Siraj, 2013) juga mendapati lima amalan pembelajaran kolektif guru dilaksanakan di sekolah berprestasi tinggi.

Dimensi keempat nilai paling signifikan bagi guru bahasa Melayu adalah dimensi Perkongsian Amalan Peribadi. Dapatan kajian ini menunjukkan bahawa guru-guru Bahasa Melayu ini memberikan perhatian terhadap perkongsian-perkongsian baharu, maklum balas kepada rakan guru dan berkongsi bahan bantu mengajar. Dapatan ini bertepatan dengan dapatan kajian (Hord, 1997; Zuraidah, 2010; Ying Zhao, 2015) menyatakan bahawa dimensi perkongsian amalan peribadi memberikan tumpuan guru berinteraksi, berkongsi amalan-amalan baharu dengan rakan guru dan menyediakan maklum balas untuk menyelesaikan masalah pengajaran. Selain daripada itu, amalan dimensi ini juga menunjukkan sikap guru yang lebih terbuka untuk berkongsi amalan terbaik dengan rakan (Hipp & Huffman, 2003; Norhayati Ab Wahab, 2009; Hord 2003) dan guru bertemu untuk membincangkan amalan mereka (McLaughlin & Talbert, 1993; Darling-Hammond & McLaughlin, 1999, DuFour & Eaker, 1998). Dapatan ini juga selari dengan kajian Golden (2017) menyatakan guru bersetuju berkongsi idea dan kaedah yang efektif bagi menambah baik pengajaran mereka dalam pengurusan kelas.

Seterusnya dimensi kelima nilai paling signifikan adalah dimensi Budaya Inkuiri dan Amalan Terbaik Pengajaran. Seterusnya dimensi Budaya Inkuiri dan Amalan Terbaik Pengajaran yang mempunyai nilai ketujuh tertinggi paling signifikan diamalkan oleh guru-guru Bahasa Melayu. Bagi guru bahasa Melayu sekolah amanah mempunyai persamaan kedudukan ketujuh bagi dimensi ini manakala bagi guru bahasa Melayu sekolah transformasi menjadikan dimensi ini kedua tinggi kedudukan dan sekolah berprestasi tinggi pula kedudukannya di tempat kelima. Hasil dapatan ini mempunyai persamaan dengan kajian Schmoker (2004) mendapati cara paling berkesan bagi meningkatkan pengajaran berkesan adalah menyesuaikan amalan mereka serta mengenal pasti kekurangan pengajaran dan membaiki pengajaran untuk faedah murid (Vandeweghe & Varney, 2006).

Dimensi keenam yang mempunyai nilai paling signifikan ialah dimensi Fokus Terhadap Pembelajaran Murid. Dapatan kajian ini menunjukkan guru Bahasa Melayu mengamalkan pengajaran mengikut tahap keupayaan murid, berfokus terhadap pembelajaran kolektif murid, berbincang tentang perkembangan murid dan kurikulum yang berfokuskan pembelajaran murid. Dapatan ini mempunyai persamaan dengan kajian (Kruse, Louise & Bryk, 1995; DuFour et al., 2010; Rentfro, 2007) yang menyatakan guru melaksanakan perbincangan, membuat keputusan berkaitan pembelajaran serta kurikulum yang memberikan tumpuan kepada hasil pembelajaran murid. Dapatan ini juga disokong dengan kajian DuFour & Mattos (2013), bagi meningkatkan pencapaian murid di sekolah, pengetua dan guru-guru mesti memberikan tumpuan kepada pembelajaran murid. Menurut kajian Lee, Smith, dan Croniger

(1997), di sekolah-sekolah yang KPP wujud, komuniti sekolah bekerja bersama untuk menukar pedagogi kelas dan merapatkan jurang pembelajaran murid menjadi lebih kecil.

Dimensi Tindakan Melalui Pemerhatian merupakan dimensi ketujuh tertinggi yang signifikan diamalkan oleh keseluruhan guru Bahasa Melayu. Dapatan kajian ini selari dengan dapatan (Ediger, 1997; DuFour, 2010; Thompson et al., 2004) menyatakan bahawa guru perlu mengambil risiko bagi membantu murid mencapai tahap optimum. Guru perlu mencari strategi yang sesuai bagi menyesuaikan dengan pembelajaran murid dengan membandingkan amalan semasa pengajaran mereka kepada amalan berasaskan penyelidikan. Seterusnya dimensi Budaya Inkuiri dan Amalan Terbaik Pengajaran yang mempunyai nilai ketujuh tertinggi paling signifikan diamalkan oleh guru-guru Bahasa Melayu. Bagi guru bahasa Melayu sekolah amanah mempunyai persamaan kedudukan ketujuh bagi dimensi ini manakala bagi guru bahasa Melayu sekolah transformasi menjadikan dimensi ini kedua tinggi kedudukan dan sekolah berprestasi tinggi pula kedudukannya di tempat kelima. Hasil dapatan ini mempunyai persamaan dengan kajian Schmoker (2004) mendapati cara paling berkesan bagi meningkatkan pengajaran berkesan adalah menyesuaikan amalan mereka serta mengenal pasti kekurangan pengajaran dan memperbaiki pengajaran untuk faedah murid (Vandeweghe & Varney, 2006).

Dimensi kedua terakhir yang mempunyai nilai paling rendah signifikan adalah dimensi Perkongsian Kepemimpinan dan Kepemimpinan Menyokong. Berdasarkan dapatan kajian ini menunjukkan guru Bahasa Melayu sekolah amanah, sekolah transformasi dan sekolah berprestasi tinggi kurang memberikan perhatian kepada dimensi ini. Amalan dimensi ini memerlukan pengetua dan barisan pentadbir memberikan sokongan dan bimbingan kepada guru untuk menjadi pemimpin, seterusnya berkongsi kuasa dan autoriti, dan bertanggungjawab terhadap keputusan yang dibuat. Amalan dan sikap ini telah menunjukkan bahawa pengetua bukan merupakan satu-satunya pemimpin di sekolah yang menentukan keputusan tetapi berlaku secara kolektif (Conley & Goldman, 1994; Zuraidah, 2016). Selain daripada itu, kajian ini juga telah mendapati pemahaman konsep kepemimpinan dalam kalangan guru Bahasa Melayu sekolah amanah, sekolah transformasi dan sekolah berprestasi tinggi yang menganggap semua guru adalah pemimpin. Dapatan kajian Nor Asma Sheirawani et al., (2015), guru yang berkepemimpinan dapat memainkan peranan sebagai guru bukan sahaja untuk membimbing murid tetapi berupaya membimbing dirinya dan rakan sekerja ke arah matlamat yang hendak dituju tanpa paksaan.

Seterusnya dimensi terakhir nilai paling signifikan adalah dimensi Berorientasikan Keputusan. Dapatan kajian ini menunjukkan bahawa guru Bahasa Melayu sekolah amanah, sekolah transformasi dan sekolah berprestasi tinggi kurang memberi penekanan kepada dimensi ini iaitu menyemak hasil kerja murid, menganalisis data murid, melaksanakan kaedah penilaian dan sentiasa berbincang meningkatkan pencapaian murid. Dapatan ini mempunyai persamaan dengan dapatan (Morrisey, 2000; Schmoker, 2006; DuFour et al., 2010; Evans, 2012) yang menyatakan pencapaian tinggi murid dapat dicapai dengan memberikan tumpuan kepada pembelajaran murid, guru menyesuaikan arahan berdasarkan keputusan penilaian dan data digunakan untuk membuat keputusan pengajaran. Selain daripada itu, Evans (2012) mengandaikan bahawa pencapaian akademik murid tercapai jika guru menggunakan maklumat data dan hasil kerja murid sebagai panduan mereka dalam melaksanakan pengajaran. Seterusnya pengaruh yang signifikan antara dimensi-dimensi KPP guru bahasa Melayu berdasarkan tiga jenis sekolah iaitu sekolah amanah, sekolah transformasi dan sekolah berprestasi tinggi.

## KESIMPULAN

Secara keseluruhannya, dapatan kajian ini telah memaparkan tahap dua belas dimensi KPP guru bahasa Melayu Malaysia. Secara umumnya tahap KPP guru Bahasa Melayu Malaysia berada pada tahap tinggi. Penerapan amalan KPP memerlukan komitmen semua pihak agar matlamat sekolah tercapai. Ahli KPP menggambarkan ahli komuniti yang mempunyai aspirasi, kolektif, berkolaboratif, sentiasa belajar

bersama-sama secara profesional sehingga mewujudkan hubungan positif antara guru. Guru-guru yang mengamalkan KPP ini telah menunjukkan kegigihan bekerja yang bukan hanya melakukan sesuatu dengan betul malah, menentukan terus dilaksanakan dengan berkesan dan semakin baik. Hasil dapatan kajian ini adalah bertepatan dengan matlamat Pelan Pembangunan Pendidikan Malaysia 2013-2025 bagi memartabatkan profesion keguruan dan memantapkan lagi pembangunan profesionalisme guru di sekolah. Selain daripada itu, dapatan ini juga dapat menjadi garis panduan pelaksanaan KPP di sekolah dalam usaha untuk meningkatkan kualiti pengajaran guru seterusnya kecemerlangan sekolah.

## RUJUKAN

- Ahmad Marzuki Mohamad. (2013). *Amalan kepimpinan Islam pengetua dan perkaitannya terhadap atribut komuniti pembelajaran profesional*. Universiti Teknologi Malaysia.
- Anuar Ahmad, Siti Haishah & Nur Atiqah (2009). Tahap keupayaan pengajaran guru sejarah dan hubungannya dengan pencapaian murid di sekolah berprestasi rendah. *Jurnal Pendidikan Malaysia* 34(1): 53-66.
- Anuar Ahmad & Nelson Jingga. (2015). Pengaruh kompetensi kemahiran guru dalam pengajaran terhadap pencapaian akademik pelajar dalam mata pelajaran Sejarah. *Jurnal Kurikulum & Pengajaran Asia Pasifik*, 3(2) 1-11.
- Arroyo, H. (2011). *Strategies used by successful professional learning communities to maintain Hord's dimensions of PLCs and include new members*. Retrieved October 14, 2017 from Proquest database.
- Aziah Ismail, Abdul Ghani Kanesan Abdullah, & Abdullah Saad. (2008). Amalan kepimpinan transformasional dan kapasiti kepimpinan di dua buah sekolah kluster di Malaysia. Kertas Kerja dibentangkan dalam *Seminar Nasional Pengurusan dan Kepimpinan Pendidikan ke-15. Genting Highlands*: Institut Aminuddin Baki, Kementerian Pelajaran Malaysia.
- Aziah Ismail, Loh Hooi Yen, & Abdul Ghani Kanesan Abdullah. (2015). Komuniti pembelajaran profesional dan efikasi sendiri guru sekolah menengah di Pulau Pinang. *Jurnal Kepimpinan*, 2(1), 32-46.
- Bahagian Pendidikan Guru. (2010). *Modul Komuniti Pembangunan Profesional*. Kementerian Pendidikan Malaysia.
- Bahagian Pendidikan Guru. (2013). *Pelan Pembangunan Profesionalisme Berterusan Guru dan Pemimpin Sekolah* Kementerian Pendidikan Malaysia.
- Barth, R. (2010). Improving relationships within the schoolhouse. *Educational Leadership*, 63(6), 8-13.
- Broad, K. & Evans, M. (2006). *A review of literature on professional development content and delivery modes for experienced teachers*. Toronto: University of Toronto.
- Brookover, W.B., & Lezotte, L.W. (1979). Changes in school characteristics coincident with changes in student achievement. East Lansing: Michigan State University, Institute for Research on Teaching.
- Buchanan, D. & Boddy, D. (1992). *Take the lead: Interpersonal Skills for Project Managers*. Prentice Hall, New York.
- Buffum, A., & Hinman, C. (2006). Professional learning communities: Reigniting passion and purpose. *Leadership* 35(5), 16-19.
- Chin, W. W. (1998). *Issues and opinion on structural equation modeling*. MIS Quarterly, 22, vii-xvi.
- Cohen, A. (1995) 'Mediated collaborative learning – how CSILE supports a shift from knowledge in the head to knowledge in the world', unpublished paper presented at Annual conference of AERA, San Francisco, CA.
- Cohen, A. and Scardamalia, M. (1998) 'Discourse about ideas: monitoring and regulation in face-to-face and computer-mediated environments', *Interactive Learning Environments* 6, 1-2: 93-113.
- Conley, D.T. & Goldman, P. (1994). Facilitative leadership: How principals lead without dominating. *OSSC Bulletin*, 37(9), n9.

- Cook, C. & Faulkner, S. (2010). The use of common planning time: A case study of two Kentucky schools to watch. *RMLE Online*, 34(2), 1.
- Darling-Hammond, L., & McLaughlin, M. (2011). *Policies that support professional development in an era of reform*. Phi Delta Kappan, 92(6), 81-92.
- DuFour, R. (2010). What is a professional learning community? *Educational Leadership*, 61(8), 6-11.
- Dufour, R., Dufour, R., & Many T. (2010). *Learning by doing: A handbook for professional learning communities at work (2nd ed.)*. Bloomington, IN: Solution Tree Press.
- DuFour, R., & Mattos, M. (2013). *How do principals really improve schools?* Educational Leadership, 70(7), 34-40.
- Eaker, R., & Gonzalez, D. (2006). Leading in professional learning community. *National Forum of Educational Administration and Supervision Journal*, 24(1), 4-10.
- Ediger, M. (1997). *Improving the school culture*. Education, 118(1), 36-40.
- Edmonds, R. (1979). Effective schools for the urban poor. *Educational leadership*, 37(1), 15-24.
- Elmore, R. (2010). "I used to think...and now I think..." *Harvard Education Letter* 26(1), 7-8.
- Evans, L. (2011). The 'shape' of teacher professionalism in England: Professional standards, performance management, professional development and the changes proposed in the 2010 white paper. *British Educational Research Journal*, 37(5), 851-870.
- Fullan, M. (2010). *All systems go: The change imperative for whole system reform*. Thousand Oaks, CA: Corwin Press.
- Foord, K. A., & Haar J. M. (2008). *Professional learning communities: An implementation guide and toolkit*. Larchmont, NY: Eye on Education.
- Gallimore, R., Eameling, B., Saunders, W., & Goldenberg, C. (2009). Moving the learning of teaching closer to practice: Teacher education implications of school-based inquiry teams. *The Elementary School Journal*, 109 (5), 537-55.
- Ghazali Darusalam & Sufean Hussin. (2016). *Research Methods in Education*. Kuala Lumpur: University of Malaya Publisher.
- Golden, D. (2017). *Teacher perception of professional learning communities on the instructional climate at Flintville elementary school in Lincon country*. Tennessee, East Tennessee State University.
- Halverson, R. (2007). *How leaders use artifacts to structure professional community in schools*. In L. Stoll & K. Seashore Louis (Eds.), *Professional learning communities: Divergence, depth and dilemmas (pp. 93-105)*. Maidenhead Berkshire, England: Open University Press.
- Harris, A. & Muijs, D. (2005). *Improving schools through teacher leadership*. Professional learning. Open Universiti Press.
- Harris, A. (2003). Distributed leadership in school: Leading or misleading? *Management in Education*, 16(5), 10-13.
- Harris, A. (2003) 'Distributed leadership and school improvement: leading or misleading?' *Educational Management and Administration*, 32(1): 11-24.
- Hipp, K.K., & Huffman, J.B. (2010). *Demystifying the concept of professional learning communities: School leadership at its best*. Rowman and Littlefield Education.
- Hipp, K.K., & Huffman, J.B. (2010). *Demystifying the concept of professional learning communities: School leadership at its best*. Rowman and Littlefield Education.
- Hord, S.M. (2009). Professional learning communities. *Journal of Staff Development*, 30(1), 40-43.
- Hord, S. M. (2004). *Professional learning communities: An overview*. In *learning together leading together changing schools through professional learning communities*. New York: Teachers College Press and Alexandria, VA: ASCD.
- Hord, S. M. (1997). *Professional learning communities: Communities of continuous inquiry and improvement*. Austin, TX: Southwest Educational Development Laboratory.
- Hughes, Teresa A., & Kritsonis, W. A. (2006). A National perspective: An exploration of professional learning communities and the impact on school improvement efforts. *National Forum on International Journal for Publishing and Mentoring Doctoral Student Research*, 1(1).



- Hussein Mahmood. (2008). *Kepimpinan dan keberkesanan sekolah*. Kuala Lumpur: Dewan Bahasa dan Pustaka.
- Jennifer Lynn Padila. (2014). *Professional learning communities as a reform: Implementations for secondary site leaders*. Des.
- Kohm, B., & Nance, B. (2009). Creating collaborative cultures. *Educational Leadership*, 67(2), 67-72.
- Kruse, S.D., Louis, K.S. & Bryk, A.S. (1995). *An emerging framework for analyzing school-based professional community*. In K.S. Louis, S. Kruse & Associates (eds). *Professionalism and community: Perspectives on reforming urban schools*. Long Oaks, CA: Corwin.
- Lambert, L. (1998). *Building Leadership Capacity in Schools*. Alexandria, VA: Association for Supervision and Curriculum Development.
- Lovett, S., Cameron, M. (2011). Schools as professional learning communities for early-career teachers: How do early-career teachers rate them? *Teacher Development*, 15(1), 87-104.
- Mazlina@SitiAishah, D. (2016). Pelaksanaan komuniti pembelajaran profesional untuk peningkatan kemahiran guru bahasa Melayu mengajar penulisan karangan. *Jurnal Pendidikan* 2006 1–10.
- Meehan, M.L., Orletsky, S.R. & Sattes B. (1997, July). Field test of an Instrument Measuring the Concept of Professional Learning Communities in Schools. Appalachia Educational Lab., Charleston, WV. 74p.
- Miller, C. (2013). *Thanks to our plc, I can rip*. *Principal*, 92(4), 44-45.
- Mohd Radzi Taib (2016). *Reka bentuk model kepimpinan ulul albab maktab rendah sains mara*. Tesis Ijazah Doktor Falsafah.
- Mohd Faiz, Mohd Ruzaimi & Jamal@Nordin Yunus. (2016). Konsep kolaborasi dalam komuniti pembelajaran profesional: Satu tinjauan dalam perspektif Islam. *Malaysian Journal of Society and Space* 12 issue 10 (1 - 9).
- Morrisey, M. S. (2000). *Professional learning communities: An ongoing exploration*. Austin, TX: Southwest Educational Development Laboratory.
- Muhammad Faizal, Saedah, Zuraidah, Norfariza, & rakan-rakan. (2011). Pemimpin dan komuniti pembelajaran profesional. *Jurnal Pendidikan*, 31, 203-224.
- Muhammad Faizal A. Ghani, & Crow, G. M. (n.d.). (2013). Amalan komuniti pembelajaran profesional: Perspektif pemimpin sekolah cemerlang negara maju. *Jurnal Kurikulum & Pengajaran Asia Pasifik*, 3(1), 10–27.
- Muhammad Faizal A Ghani, & Abd Khalil Adnan. (2015). Model program perkembangan profesionalisme guru Malaysia: Satu kajian analisis keperluan di sekolah berprestasi tinggi dan sekolah berprestasi rendah. *Jurnal Kepimpinan Pendidikan* 2 (2): 1-16.
- Muzirah Ab. Mokhti & Nurhana Mohd Rafiuddin. (2013). Persepsi guru sains yang mengamalkan lesson study sebagai program pembangunan profesional guru terhadap keberkesanan pengajaran dan pembelajaran. *Proceeding of the Global Summit on Education*, 11-12.
- Myers, C. B. & Simpson, D. (1998). *Re-Creating schools: Places where everyone learns and likes it*. Thousand Oaks, CA: Corwin Press.
- Newmann, F., & Wehlage, G. (1995). *Successful school restructuring: A report to the public and educators by the Center for Restructuring Schools*. Madison, WI: University of Wisconsin.
- Nik Mustafa Mat Ail (2016). *Pembinaan Model Kepimpinan Murabbi Di Maktab Rendah Sains Mara dan Sekolah Menengah Malaysia*. Disertasi ijazah kedoktoran yang tidak diterbitkan. Universiti Malaya.
- Nor Asma Sheirnowani Abdul Rahman, Mohd Asri Mohd Noor, Rohaila Yusof & Hamidah Yusof. (2015). Kesahan model amalan kepimpinan guru, *Jurnal Kurikulum & Pengajaran Asia Pasifik*, 3(2), 1-11.
- Norhayati Ab Wahab (2009). *Amalan-amalan komuniti pembelajaran profesional di sebuah sekolah menengah Daerah Sepang*. Institut Pengajian Kepengetuaan, Universiti Malaya.
- Nor Hidayah (2014). *Hubungan amalan komuniti pembelajaran profesional dengan pencapaian murid sekolah-sekolah rendah daerah Batang Padang*. Tanjung Malim: Universiti Pendidikan Sultan Idris.

- Nuraini Abu Bakar & Zanaton Iksan (2016). Perbandingan kelas terbuka dan sesi refleksi dalam pelaksanaan Lesson Study di antara Jepun dan Malaysia. *7<sup>th</sup> International Seminar on Regional Education*: November 5-7, 2015.
- Orlikowski W.J., (1995). *Improvising Organizational Transformation Over Time: A Situated Change Perspective*. Massachusetts Institute of Technology 50 Memorial Drive (E53-329) Cambridge, MA 02139, USA.
- R.Barnes, W.Piland. (2013). Learning communities impact on student success in developmental English. *Community College Journal of Research and Practice*, 37(12), 954-965.
- Reichstetter, R. (2006). Defining a professional learning community: A literature review. *E & R Research Alert*, 6(5), August 20, 2014.
- Rentfro, E.R. (2007). NAESP: Professional learning communities impact student success. *Leadership Compass*, 5(1) 3-5
- Roberts, S. M. & E. Z. Pruitt. (2009). *Schools as professional learning communities: Collaborative activities and strategies for professional development*. Thousand Oaks, Corwin Press.
- Rohani Arbaa, Hazri Jamil, & Nordin Abd Razak. (2010). Hubungan guru-pelajar dan kaitannya dengan komitmen belajar pelajar: Adakah guru berkualiti menghasilkan perbezaan pembelajaran antara jantina pelajar? *Jurnal Pendidikan Malaysia*, 35(2): 61-69.
- Rozita Radhiah & Abdul Rasid Jamian (2012). Amalan pengajaran karangan di dalam bilik darjah: Kajian satu kes pelbagai lokasi. *Asia Pacific Journal of Educators and Education*, 51-68.
- Rusmini Ku Ahmad. (2005). Mengukur keberkesanan sekolah: Satu perspektif daripada kerangka konsep "The Balanced Scorecard". *Jurnal Pengurusan dan Kepimpinan Pendidikan*, 15 (01), 63-79.
- Schmoker, M. (2004). *Learning communities at the crossroads: Toward the best schools we've ever had*. Phi Delta Kappan, 86(1), 84-88.
- Senge, P. (1999). *The fifth discipline. The art and practice of the learning organization*. London, UK: Random House.
- Senge, P., Cambron-McCabe, N., Lucas, T., Smith, B., Dutton, J., & Kleiner, A. (2000). *Schools that learn: A Fifth Discipline Resource*. New York, NY: Doubleday Dell Publishing Group, Inc.
- Sergiovanni, (2001a). *The Principalship; A reflective practice perspective*. Needham Hight: Allyn & Bacon.hlm 108.
- Sergiovanni, T. (1995). Small schools, great expectations. *Educational Leadership*, 53, 48-52.
- Shellard, E. (2003). Using professional learning communities to support teaching and learning. Arlington, VA: *Education Research Service*, 82(4), 56-60.
- Stegall, D.A. (2011). *Professional learning communities and teacher efficacy: A correlational study*. Unpublished dissertation, University of North Carolina.
- Stoll, L., Bolam, R., McMahon, A., Wallace, M., & Thomas, S. (2006). Professional learning communities: Review of the literature. *Journal of Educational Change*, 7, 221-258.
- Sujirah Ibrahim & Zuraidah Abdullah. (2013). Amalan-amalan komuniti pembelajaran profesional ke arah keberkesanan sekolah. *Jurnal Fakulti Pendidikan Universiti Malaya*, 7, 1-16.
- Supovitz, J.A., Turner, H. M. (2000). The effects of professional development on science teaching practices and classroom culture. *Journal of Research in Science Teaching*, 37 (9), 963-980.
- Susan Lovett & Marie Cameron. (2011). School as professional learning communities for early-career teacher: how do early-career teachers rate them?, *Teacher Development*, 15(1), 87-104.
- Taylor, M., Yates, A., Meyer, L.H. & Kinsella. P. (2011). Teacher professional leadership in support of teacher professional development. *Teaching and Teacher Education*, 27(1), 85-94.
- Teague Ginger M. & Anfara Vincent A., Jr. (2012). What research says: Professional learning communities create sustainable change through collaboration. *Middle School Journal*, 44(2), 58.
- Thomas, A., Burant. (2009). Marble burying reflects a repetitive and perseverative behaviour more than novelty-induced anxiety. *Psychopharmacology*, 204(2), 361-373.
- Thompson, S. C., Gregg, L., & Niska, J. M. (2004). *Professional learning communities, leadership, and student learning*. Research in Middle Level Education Online, 28(1), 24-54.

- Vandeweghe, R., & Varney, K. (2006). *The evolution of a school-based study group*. Phi Delta Kappan, 88(4), 282-286.
- Vescio, V., Ross, D., & Adams, A. (2008). A review of research on the impact of professional learning communities on teaching practice and student learning. *Teaching and Teacher Education*, 24(1), 80-91.
- Williams, D. J. (2013). Urban education and professional learning communities. *The Delta Kappa Gamma Bulletin*, 12(4), 31-41.
- Xiao Sai & Saedah Siraj. (2015). Professional learning community in education: Literature review. *Journal of Quality in Higher Education*, 2(2) 65-78.
- Ying Zhao. (2013). Professional learning community and college English teachers' professional development. *Journal of Language Teaching & Research*, 4(6), 1365-1370.
- Yoon, S. W., Matsui, M., Yamada, T., & Nof, S. Y. (2009). Analysis of effectiveness and benefits of collaboration modes with information and knowledge-sharing. *Journal of Intelligent Manufacturing*, 22(1), 101-112.
- Zaleha Ismail & Nor Ashikin Ab Rahman. (2007). Pembangunan sistem sokongan pembelajaran sendiri dalam talian. *Fakulti Pendidikan, Universiti Teknologi Malaysia.of Educational Management*, 20(3), 224-232.
- Zuraidah Abdullah. (2010). *Profil komuniti pembelajaran profesional sekolah menengah di Malaysia*. Disertasi ijazah kedoktoran yang tidak diterbitkan Universiti Malaya
- Zuraidah Abdullah, Rahimah Ahmad, Ghani, M. F. A., & Hailan Salamun. (2012). Komuniti pembelajaran profesional dalam kalangan warga sekolah menengah di Malaysia. *Seminar Kebangsaan Majlis Dekan Pendidikan IPTA 2012*, no117.
- Zuraidah Abdullah, & Muhammad Faizal A Ghani. (2012). *Kepemimpinan pengetua melalui pembelajaran komuniti profesional berasaskan penambahbaikan sistem pendidikan*. Siri Monograf Pusat Dialog Peradaban Universiti Malaya.
- Zuraidah Abadullah (2016). *Komuniti Pembelajaran Profesional (KPP) Di Malaysia: Amalan Ke Arah Penambahbaikan Sekolah*. Penerbit Universiti Malaya, Kuala Lumpur.